

FM Mattsson Group

Box 480, SE-792 27 Mora
Tel. +46 (0)250 59 60 00
www.moraarmatur.com

Monteringsanvisning/
Installation instruction
MA: 100 76 80 – Rev. 004
2022-10-19

mora

MORA INXX II THERMOSTATBLANDARE THERMOSTATIC MIXERS

Drift- och monteringsanvisning
Installation and maintenance instruction
Drifts- og installasjonsanvisning
Drifts- og monteringsvejledning
Asennus- ja huolto-ohje



Accepterad
monteringsanvisning
2021:1

SE - INNEHÅLL

Allmänt	3
Teknisk information	6
Montering	7
Återströmningsskydd	7
Funktion omkastare	7
Temperaturbegränsning	8
Rengöring av inloppssilar	9
Rengöring av strålsamlare	9
Byte av termostatinsats	10
Temperaturbegränsning	10
Byte av överstycke	11
Felsökning	12

EN - CONTENTS

General	4
Technical information	6
Fitting	7
Function diverter	7
Temperature limiter	8
Cleaning the inlet strainers	9
Cleaning the aerator	9
Thermostat cartridge replacement	10
Temperature limiter	10
Head piece replacement	11
Troubleshooting	12

NO - INNHOLD

Generelt	4
Tekniske data	6
Montering	7
Funksjon omkaster	7
Temperaturbegrensning	8
Rengjøring av innløpssiler	9
Rengjøring av strålesamler	9
Bytte av termostatinsats	10
Temperaturbegrensning	10
Bytte av overstykke	11
Feilsøking	12

DK - INDHOLD

Generelt	5
Tekniske specifikationer	6
Montering	7
Funktion omskifter	7
Temperaturbegrænser	8
Rengøring af indløbssi	9
Rengøring af strålesamler	9
Udsiftning af termostatindsats	10
Temperaturbegrænser	10
Udsiftning af overstykke	11
Fejlfinding	13

FI - SISÄLTÖ

Yleistä.....	5
Tekniset tiedot.....	6
Asennus.....	7
Vaihtimen toiminta.....	7
Lämpötilan rajoitus.....	8
Tulovesisihntien puhdistus.....	9
Poresuuttimen puhdistus.....	9
Termostaattiosan vaihto.....	10
Lämpötilan rajoitus.....	10
Käyttöventtiilin vaihto.....	11
Vianetsintä.....	13

SV - ALLMÄNT

Installation

Installationen ska utföras enligt branschregler Säker Vatteninstallation. Vi rekommenderar att du anlitar ett auktoriserat VVS-företag.

OBS! Vid ny rörinstallation måste rören renspolas innan blandaren monteras.

Tätthetskontroll

Tätthetskontroll ska utföras efter installation.

Skador som orsakas till följd av spännings-korrosion som uppstår på grund av vattnets eller den omgivande miljöns beskaffenhet samt felaktig montering inkluderas inte i produktansvaret.

Vid risk för frost

Om blandaren kommer att utsättas för yttre temperaturer lägre än 0 °C (t.ex. i ouppvärmda fritidshus) ska blandaren demonteras och förvaras i uppvärmt utrymme.

Rengöring

Gör det till en rutin att torka av din blandare ofta för att bevara dess livslängd. Vi rekommenderar att du använder en mikrofiberduk. Vid behov fukta trasan eller använd en mild tvällösning som direkt sköljs bort och torka ytan torr.

Vi rekommenderar inte att rengöringssvampar med grov yta, rengöringsmedel som innehåller syror, kalklösningsmedel eller ättiksprit används för att göra rent din blandare. Eftersom innehållet i dessa medel ständigt förändras kan ytan på din blandare förstöras. Materialsador på blandarens yta som orsakats av felaktig rengöringsmetod kommer inte att ersättas av vår garanti.

För blandare som inte har en kromad yta, se skötselråd för respektive produkt på vår hemsida

Reservdelar

www.moraarmatur.com

Återvinning

Uttjänta produkter kan återlämnas till Mora Armatur för återvinning.

Servicetelefon: 020-72 10 60

EN - GENERAL

Installation

We recommend that you entrust an authorised plumber. NOTE! For new pipe installations, the pipes must be flushed clean before the mixer is fitted.

Leak check

Leak checks should be made according to the industry rules in the respective country.

Damage arising as a consequence of stress corrosion cracking arising due to the water's or the ambient environment's nature as well as incorrect fitting is not covered by the product liability.

Where there is a risk for frost

If the mixer will be subjected to external temperatures lower than 0 °C (e.g. in an unheated holiday home), the mixer should be disconnected and stored in a heated space.

Cleaning

Make a habit of frequently wiping your mixer clean to prolong its life. We recommend using a microfibre cloth. If necessary, dampen the cloth with water. Alternatively, use a mild soap solution, rinse immediately and wipe the surface dry.

We do not recommend using abrasive sponges, acid detergents, descalers or spirit vinegar to clean your mixer. Because the content of these products is constantly changing, they risk damaging the surface of your mixer. Our guarantee does not cover any damage to the mixer's surface that is caused by incorrect cleaning.

For mixers that do not have a chrome finish, see the specific care instructions for the product on our website.

Spareparts

www.moraarmatur.com

Recycling

Disused products can be returned to Mora Armatur for recycling.

NO - GENERELT

Installasjon

Vi anbefaler at du benytter et autorisert VVS-firma. OBS! Ved ny rørinstallasjon må rørene spyles rene før blandebatteriet monteres.

Tetthetskontroll

Tetthetskontroll skal utføres i henhold til gjeldende bransjeregler i de respektive land.

Skader forårsaket av spenningskorrosjon på grunn av vannets eller omgivelsenes beskaffenhet eller feilaktig montering er ikke med i produktansvaret.

Ved frostfare

Hvis blandebatteriet blir utsatt for temperaturer under 0 °C (f.eks. i uoppvarmede hytter), skal batteriet demonteres og oppbevares i et frostfritt rom.

Rengjøring

Gjør det til en rutine å tørke av kranen din ofte for å forlenge dens levetid. Vi anbefaler at du bruker en mikrofiberklut. Ved behov fukt kluten eller bruk en mild såpeløsning som du skyller bort omgående. Tørk deretter av til overflaten er tørr.

Vi anbefaler ikke bruk av rengjøringsvampere med grov overflate, rengjøringsmidler som inneholder syrer, kalkløsningsmidler eller eddikspirit til rengjøring av kranen. Ettersom innholdet i disse midlene stadig forandres, kan kranens overflate bli skadet. Materialskaider på kranens overflate som skyldes feilaktig rengjøringsmetode, dekkes ikke av vår garanti.

For kraner som ikke har krommet overflate, se vedlikeholdsrådene for respektive produkt på vår hjemmeside.

Reservedeler

www.moraarmatur.com

Gjenvinning

Kasserte produkter kan leveres til Mora Armatur for gjenvinning.

DK - GENERELT

Montering

Vi anbefaler, at du anvender en autoriseret VVS-installatør. Bemærk! Ved montering af nye rør skal rørene skylles rene, inden blandingsbatteriet monteres.

Tæthedskontrol

Tæthedskontrollen skal udføres i overens-stemmelse med branchens retningslinjer i det pågældende land.

Skader, der forårsages af spændingskorrosion, som opstår som følge af vandets eller det omgivende miljøes beskaffenhed samt forkert montering, er ikke omfattet af produktansvaret.

Ved risiko for frost

Hvis blandingsbatteriet udsættes for udvendige temperaturer på under 0 °C (f.eks. i uopvarmede fritidshuse), skal blandingsbatteriet afmonteres og opbevares i et opvarmet rum.

Rengøring

Gør det til en vane at aftørre blandingsbatteriet ofte for at forlænge dets levetid. Vi anbefaler, at du anvender en mikrofiberklud. Fugt kluden efter behov, eller anvend en mild sæbeopløsning, som straks skylles af. Tør derefter fladen helt tør.

Vi anbefaler ikke brug af rengøringsvampe med en grov overflade, rengøringsmidler, der indeholder syre, kalkfjerner eller eddikesyre til rengøring af blandingsbatteriet. Da indholdet af disse midler løbende ændres, kan blandingsbatteriets overflade blive ødelagt. Beskadigelse af blandingsbatteriets overflade som følge af brug af en forkert rengøringsmetode dækkes ikke af vores garanti.

Vedrørende blandingsbatterier uden en forkromet overflade henviser vi til det pågældende produkts plejeanvisning på vores hjemmeside.

Reserve dele

www.moraarmatur.com

Genanvendelse

Udtjente produkter kan returneres til Mora Armatur til genanvendelse.

FI - YLEISTÄ

Asennus

Suosittellemme asennuksen teettämistä valtuutetulla LVI-yrityksellä. HUOM! Uudessa putkiasennuksessa täytyy putket huuhdella puhtaiksi ennen hanan asentamista.

Tiivistarkastus

Tiivistarkastus on tehtävä käyttömaan toimiala-kohtaisten määräysten mukaisesti.

Vahingot, joiden syynä on veden tai ympäristön laadusta johtuva jännityskorroosio sekä virheellinen asennus, eivät sisälly tuotevastuuseen.

Jäätymisvaara:

Jos lämpötila hanan käyttöpaikassa laskee 0 °C:een alapuolelle (esim. lämmittämättömissä vapaa-ajan asunnoissa), on hana irrotettava ja säilytettävä lämmitetyssä tilassa.

Puhdistus

Sekoittimen pinta kannattaa puhdistaa usein, jotta sen käyttöikä ei lyhene. Suosittelemme tähän mikrokuituliinaa. Kostuta liina tarvittaessa tai käytä mietoa pesuaineliuosta, huuhtelee se heti pois ja kuivaa pinta.

Emme suosittele sekoittimen puhdistamiseen karkeapintaisia pesusieniä, happamia pesuaineita, kalkinpoistoaineita tai etikkaa. Näiden aineiden sisältö muuttuu jatkuvasti, joten sekoittimen pinta saattaa tuhoutua. Takuumme ei korvaa virheellisistä puhdistusmenetelmistä aiheutuneita sekoittimen pintavaurioita.

Mikäli sekoittimen pinta ei ole kromattu, katso kunkin tuotteen hoito-ohje verkkosivuiltamme.

Spareparts

www.moraarmatur.com

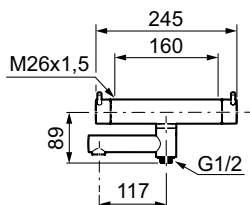
Kierrätys

Käytetyt tuotteet voidaan palauttaa Mora Armatur kierrätettäviksi.

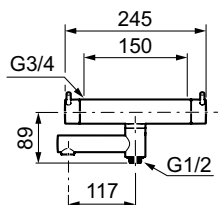
SV Teknisk information
 NO Tekniske data
 FI Tekniset tiedot

EN Technical information
 DK Tekniske specifikationer

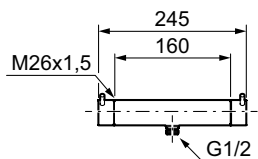
Artnr/Art No: 27 00 00.xx



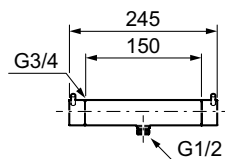
Artnr/Art No: 27 01 00.xx



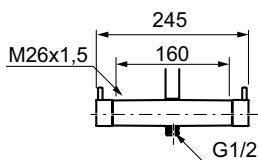
Artnr/Art No: 27 16 00.xx



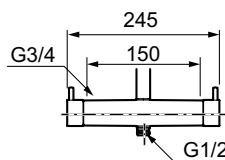
Artnr/Art No: 27 15 xx.xx



Artnr/Art No: 27 18 00.xx



Artnr/Art No: 27 19 xx.xx



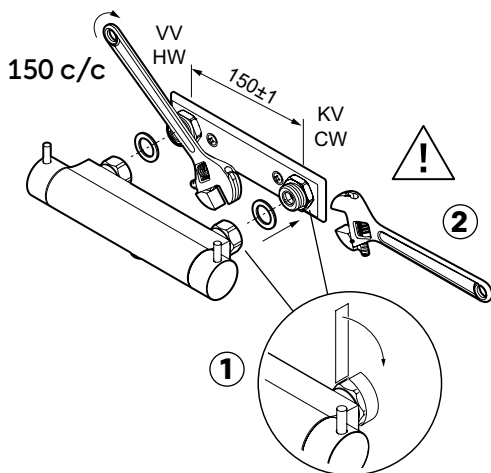
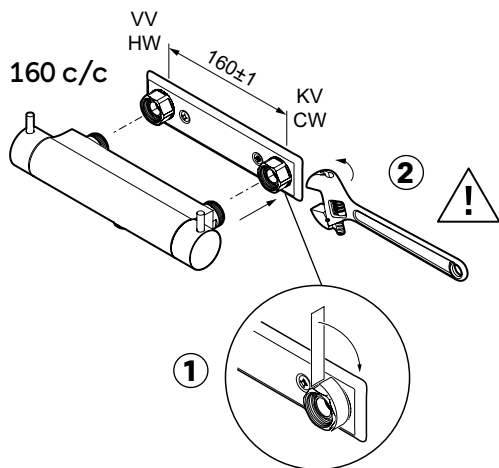
C900189

Standard:	EN 1111
Drifttryck / Working pressure / Driftstrykk / Driftstryk / Käyttöpaine:	50–1000 kPa 100–500 kPa*
Provningsstryck max / Max test pressure / Testtrykk maks. / Prøvningstryk maks:	1600 kPa
Max varmvattentemperatur / Max hot water temperature / Maks. temperatur varmtvann / Maks. varmtvandstemperatur / Max lämminvesilämpötila:	80 °C (60 °C)*
Kallvattentemperatur / Cold water temperature / Temperatur kaldtvann / Koldt vandstemperatur / Kylmävesilämpötila:	≈10 °C
Återströmningsskydd / Backflow preventer / Tilbakestrømningssikring / Overløbsventil / Takaisinimusuojaus:	EB SS-EN 1717

* Rekommenderat värde / Recommended value / Anbefalt verdi / Anbefalet værdi / Suositusarvo:

SV Montering
NO Montering
FI Asennus

EN Fitting
DK Montering

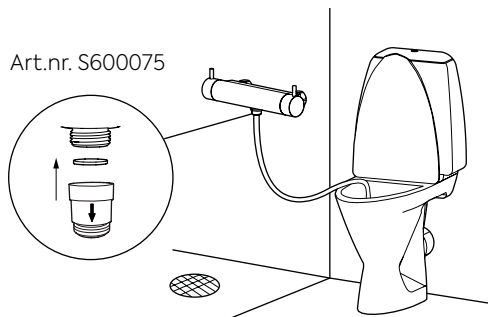


SV Återströmningsskydd

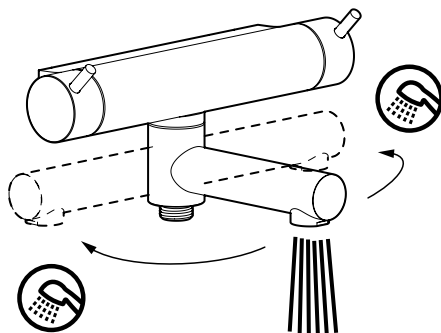
i **SV:** Om blandaren är monterad så att handduschen når vattenspegeln på WC/bidé ska utloppet på blandaren kompletteras med en extra backventil, MA S600075. Detta för att uppfylla kraven gällande återströmning enligt SäVa § 5.3.

INXX II handdusch har i originalutförande backventil monterad och uppfyller dessa krav.

Art.nr. S600075

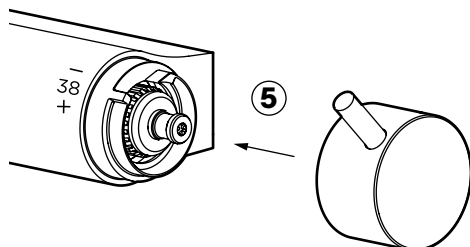
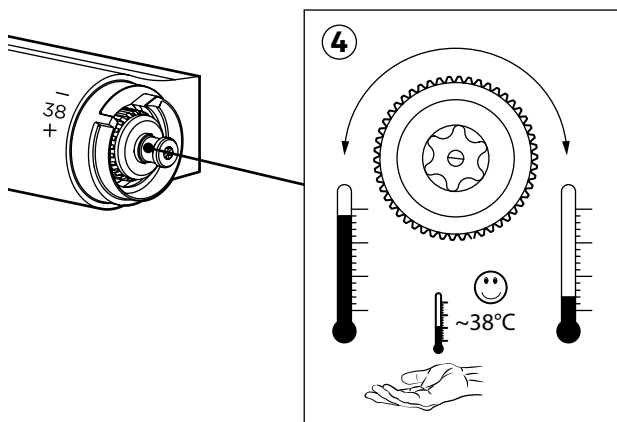
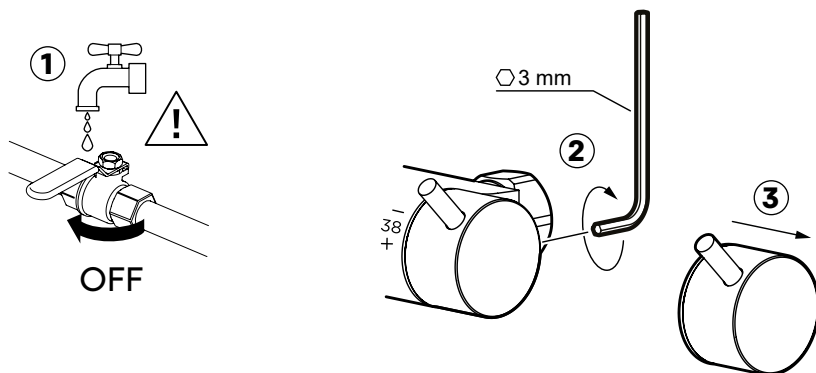


SV Funktion omkastare
EN Function diverter
NO Funksjon omkaster
DK Funktion omskifter
FI Vaihtimen toiminta



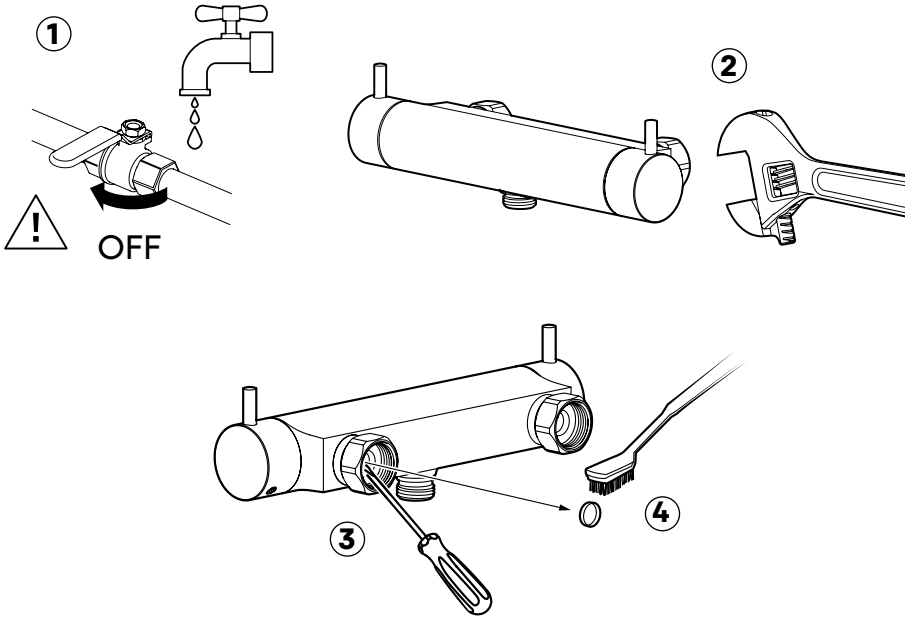
SV Temperaturbegränsning
NO Temperaturbegrensning
FI Lämpötilan rajoitus

EN Temperature limiter
DK Temperaturbegrænser



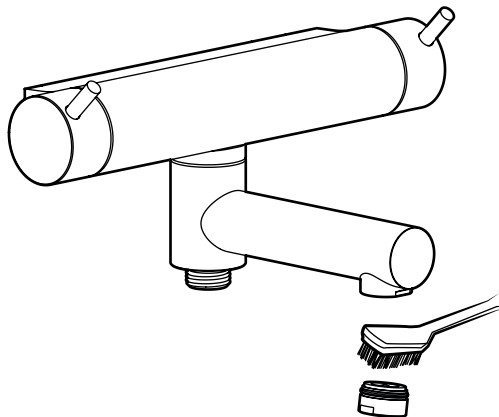
SV Rengöring av inloppssilar
NO Rengjøring av innløpssiler
FI Tulovesisihtien puhdistus

EN Cleaning the inlet strainers
DK Rengøring af indløbssi



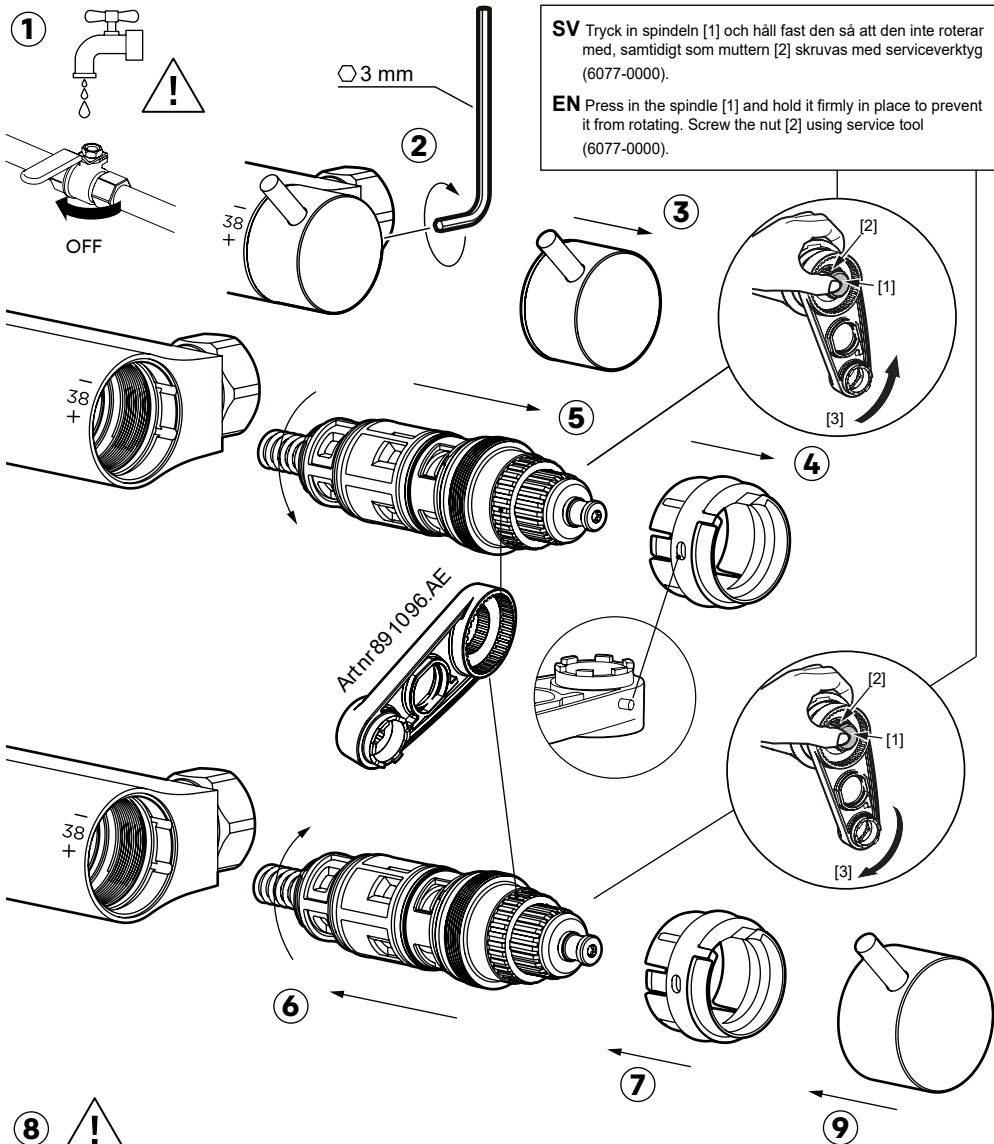
SV Rengöring av strålsamlare
NO Rengjøring av strålesamler
FI Poresuuttimen puhdistus

EN Cleaning the aerator
DK Rengøring af strålesamler




SV Byte av termostatsinsats
NO Bytte av termostatinnsats
FI Termostaattiosan vaihto

EN Thermostat cartridge replacement
DK Udskiftning af termostatindsats



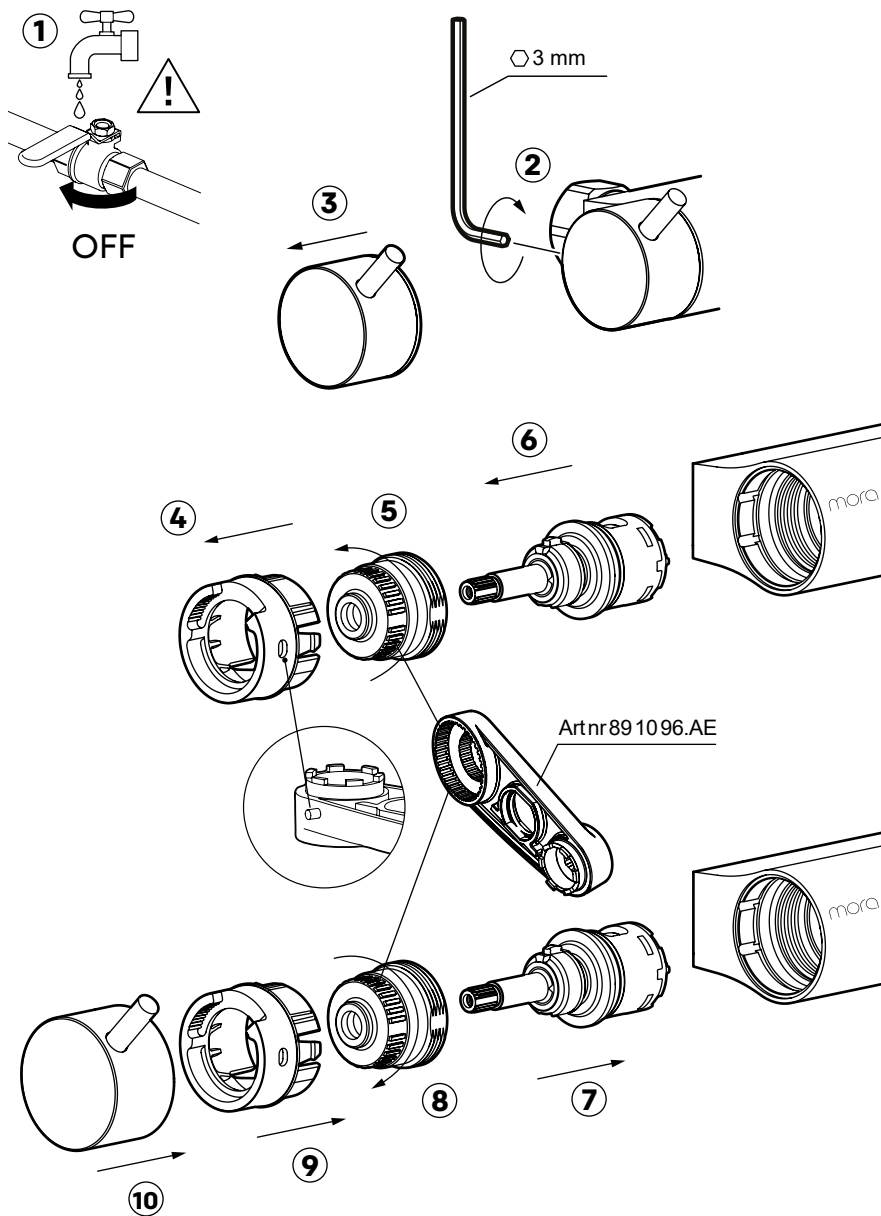
SV Tryck in spindeln [1] och håll fast den så att den inte roterar med, samtidigt som muttern [2] skruvas med serviceverktyg (6077-0000).
EN Press in the spindle [1] and hold it firmly in place to prevent it from rotating. Screw the nut [2] using service tool (6077-0000).

8 
SV Kalibrera temperaturen
EN Calibrate the temperature
NO Kalibrer temperaturen
DK Kalibrer temperaturen
FI Kalibroi lämpötila

SV Temperaturbegränsning
EN Temperature limiter
NO Temperaturbegrensning
DK Temperaturbegrænser
FI Lämpötilan rajoitus

SV Bytte av överstycke
NO Bytte av overstykke
FI Käyttöventtiilin vaihto

EN Head piece replacement
DK Udsiftning af overstykke



SV Felsökning

Fel	Möjlig orsak	Åtgärd	Sida
Läckage ur badkarspip/dusch när blandaren är stängd.	Defekt överstycke.	Byt överstycke.	11
Dåligt flöde/temperatur.	Igensatta filter.	1. Rengör inloppsfilter 2. Rengör strålsamlare	9 9
Ger endast kallt eller varmt vatten. Blandaren reagerar inte vid temperaturreglering.	Blandaren är felinkopplad/feldragna rör.	Stäng av inkommande vatten. Varmvattnet ska kopplas in på blandarens vänstra sida (mängdreglering).	

EN Troubleshooting

Faulty	Possible cause	Solution	Page
Leakage from the bath spout/shower when the mixer is turned off.	Defective head piece.	Replace the head piece.	11
Inadequate flow/temperature	Clogged filter.	1. Clean the inlet filters. 2. Clean the aerator	9 9
Only gives cold or hot water. The mixer does not respond to temperature setting.	The mixer is connected incorrectly.	Close off the inlet water. The hot water must be connected to the mixer's left side (quantity regulation).	

NO Feilsøking

Feil	Mulig årsak	Løsning	Side
Lekkasje fra badkartut/dusj når blandeblattet er stengt.	Defekt overstykke.	Bytt overstykke.	11
Lav tilførsel/temperatur.	Tett filter.	1. Rengjør innløpsfilter. 2. Rengjør strålesamleren	9 9
Det kommer bare kaldt eller varmt vann. Blandeblattet reagerer ikke på temperaturregulering.	Blandeblattet er feilkoblet/rørene feiltrukket.	Steng av innkommende vann Varmvannet skal kobles til på venstre side av blattet (mengderegulering).	

DK Fejlfinding

Fejl	Mulig årsag	Tiltag	Side
Lækage fra tud til badekar/bruseniche, når blandings-batteriet er lukket.	Defekt overstykke.	Udskift overstykket.	11
Ringeløb/lav temperatur.	Tilstoppede filtre.	1. Rengør indløbsfilteret. 2. Rengør strålesamleren	9 9
Giver kun koldt eller varmt vand. Blandingsbatteriet reagerer ikke på temperaturregulering.	Blandingsbatteriet er forkert tilkoblet/rørføringen er forkert.	Luk for vandtilførslen. Det varme vand skal tilsluttes på blandingsbatteriets venstre side (mængderegulering).	

FI Vianetsintä

Vika	Mahdollinen syy	Toimenpide	Sid
Kylpyammeen juoksuputki/suihku vuotaa, kun hana on suljettu.	Viallinen käyttöventtiili.	Vaihda käyttöventtiili	11
Huono virtaama/lämpötila.	Tukkeutuneet suodatimet.	1. Puhdista tulovesisihti 2. Puhdista poresuutin	9 9
Antaa vain kylmää tai lämmintä vettä. Hana ei reagoi lämpötilan säätöön.	Hana on kytketty väärin/putket vedetty väärin.	Sulje ensin tulovesi. Lämmin vesi on kytkettävä hanaan vasemmalle puolelle (määräsäätö).	

