

Drift og Vedlikehold



Mora Izzy Rock avstengning for maskin

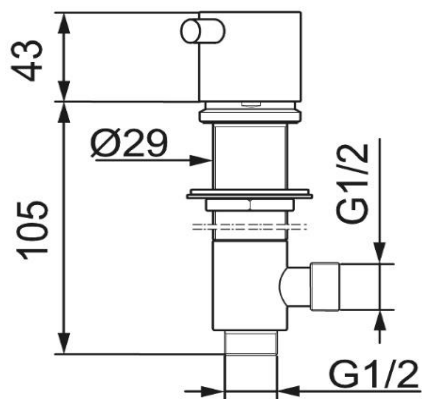
Krom

NRF: 429 46 59

MA: 70 28 70.80

For hull i benk Ø29-32 mm

For benkeplate maks 48 mm



Rengjøring

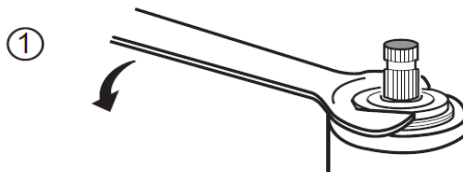
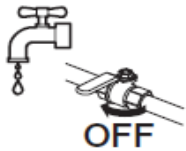
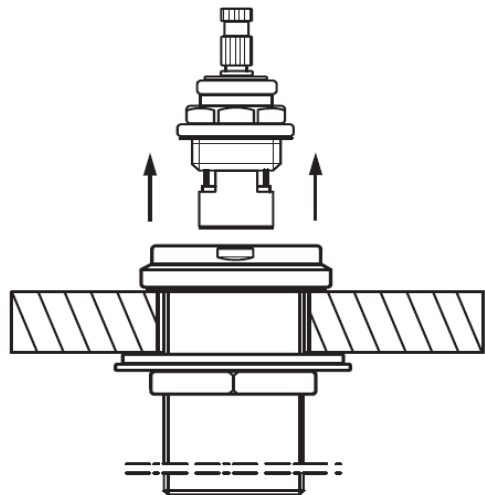
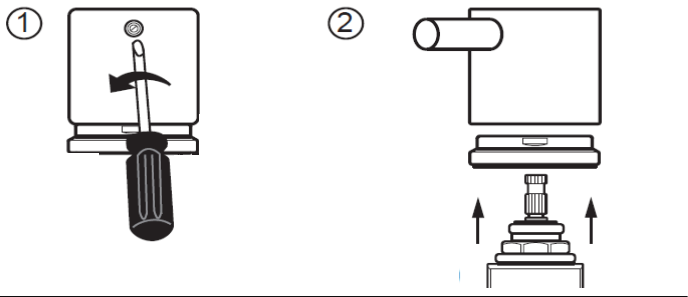
Overflatebehandlingen bevares best ved rengjøring med myk klut og mild såpeoppløsning, etterskylling med rent vann og polering med tørr klut. Unngå bruk av kalkløsende, sure eller slipende skuremidler.

Kalkflekker fjernes ved å blande 4 deler lunkent vann med 1 del 12 % husholdningseddik og vaske blandebatteriet med en myk klut eller svamp. Skyll av med rent vann.

Smøring

Bruk bare silikonfett som er godkjent for næringsmidler.

Bytte av kranoverdel



Sprengskisse

