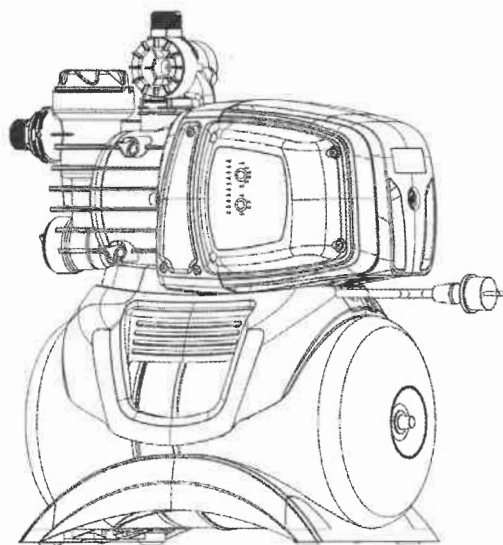


INSTRUCTIONS FOR INSTALLATION AND MAINTENANCE (GB)
ISTRUZIONI PER L'INSTALLAZIONE E LA MANUTENZIONE (IT)
INSTALLATIONS- UND WARTUNGSANLEITUNGEN (DE)
INSTRUCTIONS POUR L'INSTALLATION ET LA MAINTENANCE (FR)
INSTRUCCIONES DE INSTALACIÓN Y MANTENIMIENTO (ES)
ИНСТРУКЦИЯ ЗА ИНСТАЛИРАНЕ И ОБСЛУЖВАНЕ (BG)
NÁVOD K INSTALACI A ÚDRŽBĚ (CZ)
BRUGSANVISNING (DK)
ΟΔΗΓΙΕΣ ΓΙΑ ΤΗΝ ΕΓΚΑΤΑΣΤΑΣΗ ΚΑΙ ΤΗ ΣΥΝΤΗΡΗΣΗ (GR)
KASUTUS- JA HOOLDUSJUHEND (EE)
ASENNUS- JA HUOLTO-OHJEET (FI)
PRIRUČNIK S UPUTAMA (HR)
INSTALLÁCIÓS ÉS KARBANTARTÁSI KÉZIKÖNYV (HU)
MONTAVIMO IR TECHNINĖS PRIEŽIŪROS INSTRUKCIJOS (LT)
UZSTĀDĪŠANAS UN TEHNISKĀS APKOPES ROKASGRĀMATA (LV)
INSTRUCTIES VOOR INSTALLATIE EN ONDERHOUD (NL)
ANVISNINGER FOR INSTALLASJON OG VEDLIKEHOLD (NO)
INSTRUKCJA MONTAŻU I KONSERWACJI (PL)
INSTRUÇÕES PARA A INSTALAÇÃO (PT)
INSTRUCȚIUNI PENTRU INSTALARE ȘI ÎNTREȚINERE (RO)
ИНСТРУКЦИИ ПО МОНТАЖУ И ТЕХОБСЛУЖИВАНИЮ (RU)
POKYNY K INŠTALÁCII A ÚDRŽBE (SK)
NAVODILA ZA INŠTALACIJO IN VZDRŽEVANJE (SI)
UDHËZIME PËR INSTALIMIN E MIRËMBAJTJEN (AL)
UPUTSTVO ZA INSTALACIJU I ODRŽAVANJE (RS)
INSTALLATIONS- OCH UNDERHÅLLSANVISNINGV (SE)
KURMA VE BAKIM BİLGİLERİ (TR)
ІНСТРУКЦІЇ ЗІ ВСТАНОВЛЕННЯ ТА ТЕХНІЧНОГО ОБСЛУГОВУВАННЯ (UA)



a-collection PA-2 1100

ERRATA CORRIGE

THIS REPLACES/INTEGRATES THE INSTRUCTION MANUAL

GB	9.1.1 Description of the display	Pag: 5
Indicatori on "MODE" CUT-OUT: pressure setting (disabled) pressure above which the pump stops, the factory setting for "CUT-IN" + 1 Led, but can be increased to 3.5 bar.		
IT	9.1.1 Descrizione del display	14
Indicatori su "MODE" CUT-OUT: impostazione di pressione (disabilitata) pressione sopra la quale la pompa si arresta, di fabbrica impostato a "CUT-IN" + 1 Led, ma e' aumentabile fino a 3.5 bar.		
DE	9.1.1 Display-Beschreibung	24
Anzeigen auf „MODE“ CUT-OUT: Druckeinstellung (deaktiviert), über der sich die Pumpe ausschaltet, werkseitig eingestellt auf „CUT-IN“ + 1 LED, aber bis auf 3.5 bar erhöhbar.		
FR	9.1.1 Description de l'écran:	32
BOUTONS DE SELECTION « MODE » Liste des indicateurs: CUT-OUT: réglage haute pression (désactivé) = pression au-dessus de laquelle la pompe s'arrête, d'usine : réglé sur la valeur «CUT-IN » + 1 LEDs, mais peut être augmenté jusqu'à 3.5 bars.		
ES	9.1.1 Descripción de la pantalla:	42
Indicadores en "MODE" CUT-OUT: configuración de la presión (inhabilitado) es la presión que al superarse la bomba se detiene, de fábrica sale configurado en "CUT-IN" + 1 LED, pero se puede aumentar hasta 3.5 bar.		
BG	9.1.1 Описание на дисплея:	51
Индикатори за "MODE" CUT-OUT: настройване на налягане (деактивиран) pressione sopra la quale la pompa si arresta, di fabbrica impostato a "CUT-IN" + 1 LED налягане над това, при което помпата спира, фабрично е настроено на "CUT-IN" + 1 bar, но може да се увеличава до 3.5 bar.		
CZ	9.1.1 Popis displeje:	59
Indikátory „MODE“ CUT-OUT: nastavení tlaku (zrušené) nad kterým dojde k zastavení čerpadla; přednastavená hodnota z výrobního závodu je „CUT-IN“ + 1 LED, ale lze ji zvýšit až na 3.5 barů.		
DK	9.1.1 Beskrivelse af displayet:	68
Indikatorer til "MODE" CUT-OUT: Trykindstilling (inaktiveret) hvorover pumpen stopper, fabriksindstillet på "CUT-IN" + LED, men kan forøges til 3.5 bar.		
GR	9.1.1 Περιγραφή της οθόνης:	78
Δείκτες στο "MODE" CUT-OUT: καθορισμός πίεσης (απενεργοποιημένο) πίεση πάνω από την οποία σταματάει η αντλία, εργοστασιακή ρύθμιση στο "CUT-IN" + 1 LED, αλλά μπορεί να αυξηθεί μέχρι 3.5 bar.		
EE	9.1.1 Kuvari kirjeldus:	86
Režiimiindikaatorid CUT-OUT: surveeadistused (puudub) millest kõrgema surve korral pump seiskub, tehase vaikeseadistus on "CUT-IN" + 1 LED, kuid seda on võimalik tõsta tasemele kuni 3.5 bar.		
FI	9.1.1 Näytön kuvaus:	95

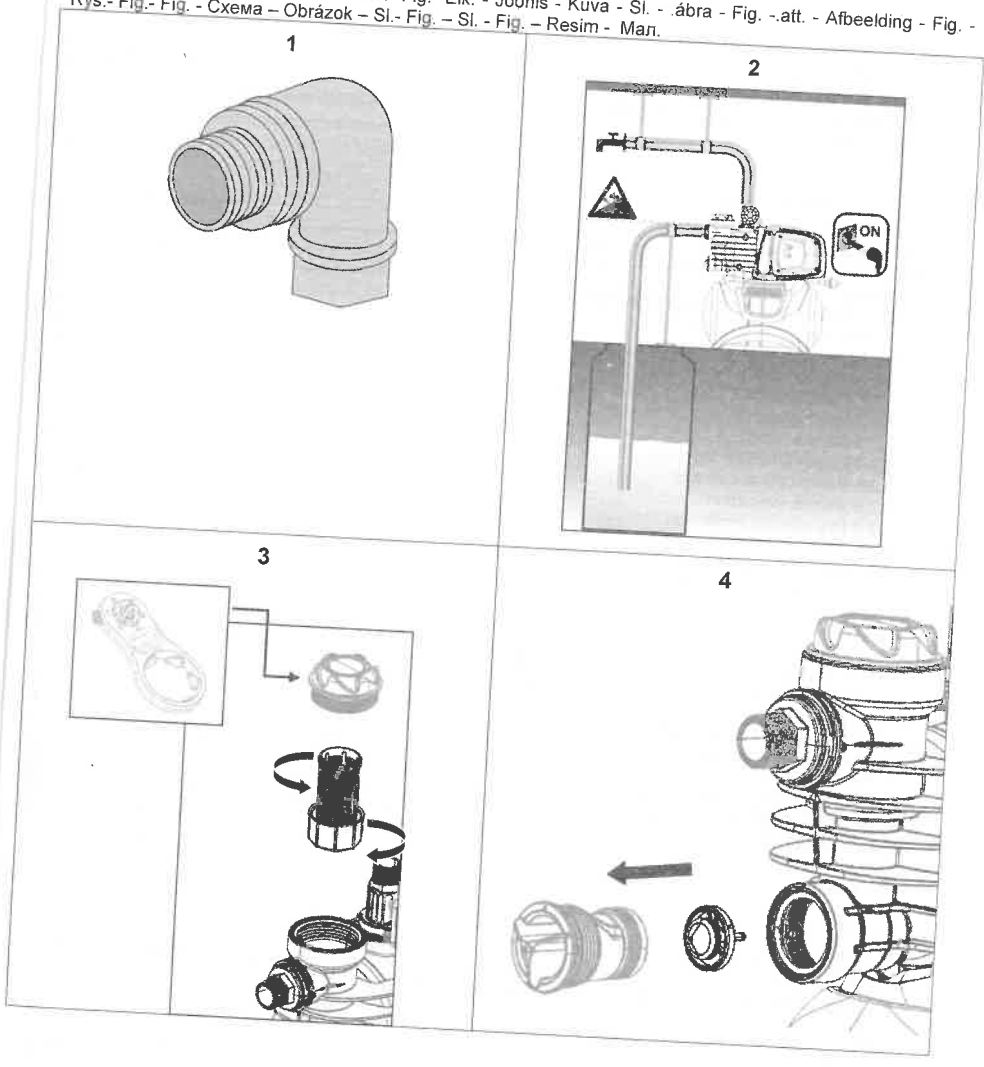
MODE-merkkivalot

CUT-OUT: Paineen asetus (pois käytöstä mallissa) Paine, jonka ylittyessä pumppu pysähtyy. Oletusasetus on CUT-IN + 1 LED, mutta sitä voidaan muuttaa enintään 3.5 bar arvoon.

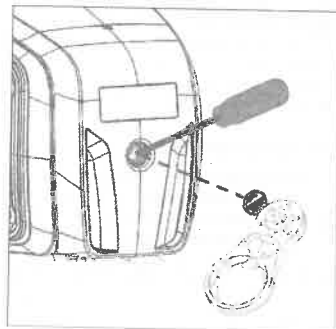
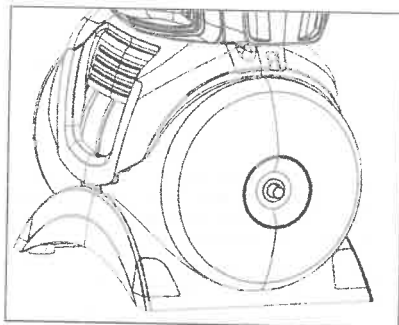
HR	9.1.1 Opis zaslonu:	104
Pokazivači na "MODE"		
CUT-OUT: postavka tlaka (onemogućena) tlak iznad kojeg se pumpa zaustavlja, tvornički postavljena na "CUT-IN" + 1 LED, ali se može povećati do 3.5 bara.		
HU	9.1.1 A kijelző leírása:	113
„MODE” jelzők		
CUT-OUT: nyomás beállítás (kikapcsol) a nyomás, amely fölött a szivattyú leáll, a gyárilag beállított érték a „CUT-IN” + 1 LED, de akár 3.5 bar nyomásig növelhető.		
LT	9.1.1 Ekranu aprašymas:	122
„MODE” rodikliai		
CUT-OUT (slėgis, kurį viršijus siurblys išjungia): nustatytas slėgis (išjungtas) kurį viršijus siurblys sustoja, gamykliniai nustatymai: CUT-IN + 1 LED, bet galima padidinti iki 3.5 bar.		
LV	9.1.1 Displeja apraksts:	131
"MODE" indikatori		
CUT-OUT: spiediena iestatījums (atspējots) spiediens, pie kura sūkņis apstājas, rūpnīcā iestatītais "CUT-IN" + 1 LED jāpalielina līdz 3.5 bāriem.		
NL	9.1.1 Beschrijving van het display:	140
Waarschuwingssleeds "MODE"		
CUT-OUT: drukinstelling (uitgeschakeld) boven deze drukwaarde zal de pomp stoppen, fabrieksinstelling ingesteld op "CUT-IN" + 1 bar, maar kan verhoogd worden tot 3.5 bar.		
NO	9.1.1 Beskrivelse av displayet:	149
Indikatorer for «MODE»		
CUT-OUT: innstilling (deaktivert) av trykkgrense for stopp av pumpen, fabrikkinnstillingen er «CUT-IN» + 1 LED, men denne kan økes opp til 3.5 bar.		
PL	9.1.1 Opis wyświetlacza:	158
Wskaźniki na "MODE"		
CUT-OUT: ustawienie ciśnienia (uaktywniona) ciśnienie, powyżej którego pompa zatrzyma się, fabrycznie ustawione na "CUT-IN" + 1 Led, lecz możliwe do zwiększenia do 3.5 bar.		
PT	9.1.1 Descrição do ecrã:	167
Indicadores luminosos em "MODE"		
CUT-OUT: configuração de pressão (desabilitado). Pressão acima da qual a bomba para; a configuração de fábrica é "CUT-IN" + 1 LED, mas pode aumentar-se até 3.5 bar.		
RO	9.1.1 Descrierea afişajului:	176
Indicatori în „MODE”		
CUT-OUT: setare referitoare la presiune (dezactivată), respectiv valoarea presiunii peste care pompa se opreşte; din fabrică este setată la „CUT-IN” + 1 Led, dar se poate măări până la 3.5 bar.		
RU	9.1.1 Описание дисплея:	185
Индикаторы "MODE"		
CUT-OUT: настройка давления (отключено), выше которого насос останавливается, заводская настройка "CUT-IN" + 1 светодиода, но ее можно повысить до 3.5 бар.		
SK	9.1.1 Popis displeja:	194
Indikátory „MODE”		
CUT-OUT: nastavenie tlaku (zrušené), nad ktorým dôjde k zastaveniu čerpadla; prednastavená hodnota z výrobného závodu je „CUT-IN” + 1 LED, ale je možné ju zvýšiť až na 3.5 barov.		

Fig - Fig. - Abb.- Fig.- Fig.- Фиг.- Obr.- Fig.- Eik. - Joonis - Kuva - Sl. - ábra - Fig. - .att. - Afbeelding - Fig. -
 Rys.- Fig.- Fig. - Схема - Obrázok - Sl.- Fig. - Sl. - Fig. - Resim - Мал.

Pag.	1
Pag.	10
Seite	19
Page	29
Pág.	38
Стр.	47
Trana	57
side	66
Σελ.	75
Lk.	85
sivu	94
nica	103
Oldal	112
psl.	121
lpp.	130
Pag.	139
Pag.	148
rona	157
pag	166
pag	175
Стр.	184
Str.	194
Str.	203
Pag.	212
Str	221
Sid.	230
sf.	239
top.	248



ONGEMAKKEN	ONDERZOEKEN (mogelijke oorzaak)	OPLOSSINGEN
6. De pomp voert een onvoldoende druk uit.	A. De aanzuigbuis zit verstopt. B. De draaier is versleten of verstopt. C. Opzuigingsbuis met onvoldoende diameter.	A. Maak de aanzuigbuis terug schoon. B. De verstoppingen verwijderen of de versleten delen vervangen. C. De buis vervangen met een van grotere diameter..
7. De pomp schakelt te vaak aan en uit.	A. Membraan van expansievat beschadigd. B. Druk van het expansievat te laag.	A. Laat het membraan vervangen door een geautoriseerde technicus. B. Vul het expansievat tot een drukwaarde van 1.6 +/-0.2 bar wordt bereikt. Zie Tab.3.
8. De pomp trilt met een rumoerige geluid.	A. Nagaan dat de pomp en de buizen goed zijn aangesloten. B. De pomp heeft een holte d.w.z. er is meer water nodig dan opgepompt kan worden. C. De pomp werkt meer dan wat aangegeven staat.	A. Met meer zorg de losgekomen delen vastmaken. B. De opzuigings hoogte beperken of drukbelasting controleren. C. Kan nuttig zijn de belasting te beperken..



VUL HET EXPANSIEVAT MET LUCHT

De druk in het expansievat moet circa 1.6 +/-0.2 bar bedragen. Op de fabriek wordt zij reeds gevuld dus moet er niets gebeuren tijdens de eerste opstarting.

Het vullen met lucht vereist een luchtpomp of toestel om autobanden mee op te pompen uitgerust met een drukmeter (manometer).

1. Draai het beschermende deksel los.
2. Plaats een luchtpomp of toestel om autobanden mee op te pompen op het ventiel van het expansievat, pomp lucht totdat de manometer een waarde van 1.6 +/-0.2 bar aanduidt.
3. Draai het beschermende deksel terug vast.

13. GARANTIE



Elke wijziging waarvoor geen voorafgaande toestemming verkregen is, onthef de fabrikant van iedere verantwoordelijkheid. Alle vervangingsonderdelen die worden gebruikt bij reparaties moeten originele onderdelen zijn, en alle accessoires moeten geautoriseerd zijn door de fabrikant, zodanig dat de maximale veiligheid van de machines en van de installaties waarop zij gemonteerd kunnen worden, wordt gewaarborgd.

Dit product wordt gedekt door een wettelijk voorziene garantie (in de Europese Gemeenschap gedurende 24 maanden, met ingang op de aankoopdatum) voor alle storingen te wijten aan fabricagefouten of gebruikt materiaal. Het product kan gratis worden vervangen door een perfect werkend product of gratis worden hersteld wanneer de volgende condities zich voordoen:

- Het product correct werd gebruikt, conform de instructies en er geen poging werd ondernomen voor herstelling door de koper zelf of derden.
- Het product werd overhandigd aan het verkooppunt, samen met het aankoopbewijs (factuur of kassabon) en een korte beschrijving van het opgetreden probleem.

Het vlieg wiel en de onderdelen onderhevig aan slijtage worden niet gedekt door de garantie. De uitvoering van interventies tijdens de garantieperiode resulteert nooit in de verlening van deze periode.

INNHOLDSFORTEGNELSE

1. ANVENDELSER.....	148
2. VÆSKER SOM KAN PUMPES	149
3. TEKNISKE SPESIFIKASJONER OG BEGRENSNINGER FOR BRUK.....	149
4. BEHANDLING	149
4.1 Lagring	149
4.2 Transport	149
4.3 Vekt og dimensjoner	149
5. ADVARSLER	150
6. INSTALLASJON	150
7. ELEKTRISK TILKOPLING	150
8. OPPSTART	150
9. ELEKTRONISK STYRINGSGRENSESNIITT.....	151
9.1 Oversikt over de tekniske egenskapene	151
9.1.1 Beskrivelse av displayet	151
9.2 Beskrivelse av funksjonene	153
9.2.1 Pumpe ON/OFF (AUTO MODE, MANUAL MODE)	153
9.2.2 Fyllefasen	153
9.2.3 Reset - nullstilling av alarmer	153
9.2.4 Spenningsindikasjon ON/OFF	153
9.2.5 Pumpeindikasjon ON/OFF	153
9.2.6 Alarmindikasjon	153
9.2.7 Beskyttelse mot tørrkjøring (Dry running protection).....	154
9.2.8 Lekkasjebeskyttelse (ANTI-LEAKAGE)	154
9.2.9 Max pump on	154
9.2.10 Trykksensoralarm	154
9.3 Første oppstart	154
9.3.1 Test av LED-lampene.....	154
9.3.2 Første gangs fylling	154
9.4 Normal drift med CUT-OUT deaktivert	154
9.5 Normal drift med CUT-OUT aktivert (fabrikinnstilt).....	154
10. FORHOLDSREGLER.....	154
11. VEDLIKEHOLD OG RENGJØRING	155
11.1 Rengjøring av sugefilter.....	155
11.2 Rengjøring av NRV.....	155
12. PROBLEMLØSNING	155
FYLL EKSPANSJONSTANKEN MED LUFT.....	156
13. GARANTI	156

ADVARSLER



Før du installerer, les all dokumentasjonen nøye.



Før man gjør inngrep, uansett art, trekk ut kontakten. Unngå enhver form for tørrkjøring.



Beskytt den elektriske pumpen mot vær og vind.



Overbelastningsvern . Pumpen er utstyrt med et termisk overbelastningsvern . Ved en eventuell overoppheting av motoren , vil overbelastningsvernet slå av pumpen automatisk. Kjøletiden er ca. 15-20 minutter , etter dette slår pumpen seg på igjen automatisk. Etter inngrep fra overbelastningsvernet er det helt nødvendig å finne årsaken, og eliminere den. Konsulter Problemløsning.

1. ANVENDELSER

Selvsgudende jetbasert sentrifugalpumpe med god sugeevne selv når det er kullsyreholdig vann tilstede. Spesielt egnet til vannforsyning og trykkssetting til hytter. Egnet til mindre hage-/gårdsbruk, nødsituasjoner i hjemmet og generelt hobbybruk. Takket være den kompakte og enkle formen, kan de også brukes som bærbare pumper for alle ulike typer nødsituasjoner som for eksempel pumping av vann fra vanntanker eller elver.



Disse pumpene kan ikke brukes i svømmebasseng, dammer, reservoarer der det er personer tilstede, eller til å pumpe hydrokarboner (bensin, diesel, fyringsoljer, løsemidler, etc.) i samsvar med gjeldende sikkerhetsforskrifter. Før man setter pumpen på lager, anbefales det å rengjøre den. Se kapittelet «Rengjøring og vedlikehold».

2. VÆSKER SOM KAN PUMPES

Pulito, senza corpi solidi o abrasivi, non aggressivo.

Ferskvann	•
Regnvann (filtrert)	•
Klart vann uten avfallsstoffer	•
Skiltent vann	•
Fontenevann (filtrert)	•
Vann fra elver eller innsjøer (filtrert)	•
Drikkevann	•

Tabell 1

- Egnert
- Ikke egnert

3. TEKNISKE SPESIFIKASJONER OG BEGRENSNINGER FOR BRUK

- **Forsyningsspenning:** 230 V, se skiltet med elektriske data
- **Forsinkede kurssikringer (versjon 230 V):** referanseverdier (Ampere)
- **Lagringstemperatur:** -10°C +40°C

Modell	Kurssikringer 230V 50Hz
P1=1.100 W	6

Tabell 2

	Modell	P1=1100W
Elektriske data	P1 Nominelt strømforsbruk [W]	1100
	P2 [W]	750
	Nettfrekvens [Hz]	1 ~ 220-240 AC
	Strøm [A]	50
	Kondensator [µF]	4.58
	Kondensator [Vc]	16
Hydrauliske data	Nettfrekvens [Hz]	450
	Maks kapasitet [l/t]	3.750
	Maks trykkehøyde [m]	45
	Maks trykkehøyde [bar]	4.5
	Maks trykk [bar]	6
	Maks sugedybde [m/min]	8 m / < 3min
Bruksområde	Tenningsstrykk [bar]	1.8
	Slukkingstrykk [bar]	3.2
	Trykkindikator	Led
	Lengde strømkabel [m]	1.5
	Type kabel	H07 RNF
	Beskyttelsesgrad motor	IP X4
Vekt	Isolasjonsklasse	F
	Område for væsketemperatur [°C] ifølge standarden EN 60335-2-41 for hjemmebruk	0 °C / +35 °C
	Partikkelstørrelse maks. [mm]	Rent vann
	Maks omgivelsestemperatur [°C]	+40 °C
Vekt	DNM GASS	1" M
	Nettovekt/bruttovekt ca. [kg]	15.3/17.9

Tabell 3



Pumpen kan ikke bære vekten av rørene/slangen, så disse må støttes opp på annen måte.

4. BEHANDLING

4.1 Lagring

Alle pumper må oppbevares innendørs, på et tørt sted, om mulig ved jevn luftfuktighet, uten vibrasjoner og støv. De leveres i originalemballasjen og må fortsatt oppbevares der helt til installasjonstidspunktet.

4.2 Transport

Unngå å utsette produktene for unødvendige støt og slag.

4.3 Vekt og dimensjoner

Den selvklebende etiketten på emballasjen har angivelser om den totale vekten på den elektriske pumpen, og dimensjonene.

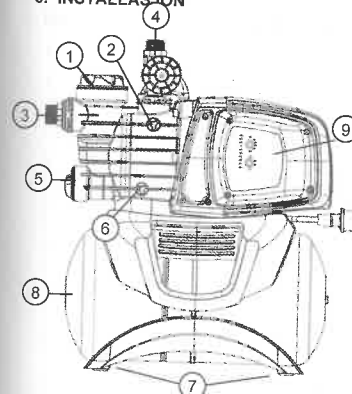
5. ADVARSLER



Pumpene må aldri transporteres, løftes, eller henges opp ved hjelp av strømledningen. Bruk istedet håndtaket.

- Pumpen må aldri tørrkjøres.

6. INSTALLASJON



- 1 Forfilter
- 2 Ventilasjonsplugg
- 3 Tilkobling av roterbart sug
- 4 Tilkobling utløp
- 5 Integriert tilbakeslagsventil
- 6 Dreneringslokk
- 7 Vibrasjonshemmende gummiføtter
- 8 I tank
- 9 Elektronisk styringsgrensesnitt

Pumpen må installeres på et sted beskyttet mot vær og vind, med en omgivelsestemperatur som ikke overstiger 40° C.

Pumpen er utstyrt med vibrasjonshemmende gummiføtter, men ved faste installasjoner, kan disse fjernes og man i stedet bruke en forankring til det stedet pumpen er plassert på (7). Unngå at rørene overføre for stor belastning til pumpeåpningene (3) og (4), slik at man ikke får deformasjon og brudd.

Det er alltid en god rutine å plassere pumpen så nær som mulig den væsken som skal pumpes. Pumpen må kun installeres i horisontal stilling.

Rørene må aldri ha en diameter som er mindre enn åpningene til den elektriske pumpen og suget; pumpen er utstyrt med filter (1) og tilbakeslagsventil (NRV) (5).

Ved sugedybder på mer enn fire meter eller med lange horisontale strekninger, anbefales bruk av en sugeslange med en større diameter enn sugeåpningen på den elektriske pumpen. For å unngå dannelse av lufttommer i sugeslangen, sørg for en svak positiv helning for sugeslangen mot pumpen. Fig. 2

Hvis sugeslangene er av gummi eller annet fleksibelt materiale, må man alltid kontrollere at materialet er forsterket, og vakuumbestandig, for å unngå innsnevninger på grunn av sugeeffekten.

Ved fast installasjon anbefaler vi at du installerer en lukkeventil på sugesiden, så vel som på som er på trykksiden. Dette gjør det mulig å stenge linjen oppstrøms og/eller nedstrøms, noe som er nyttig for alle vedlikeholds- og rengjøringsoperasjoner, og for perioder der pumpen ikke er i bruk.

Pumpen er utstyrt med roterbare innganger for å forenkle installasjonen. (3) og (4).

Ved fleksible slanger, bruk om nødvendig en sving som i fig. 1, og et hagesett som består av slanger av polyetylen, og vanningssett med tut, som ikke følger men, men må kjøpes separat. Når det er finkornet smuss tilstede, anbefales det tillegg til det innebygde filteret (1), å bruke et filter for pumpeinnløpet, som monteres på sugeslangen/-røret.

- Ikke utsett motoren for hyppige oppstarter per time. Det anbefales på det sterkeste å ikke overstige 20 oppstarter per time.



Diameteren på sugeslangen må være større eller lik diameteren til åpningen til elektriske pumpen, se tabell 3.

7. ELEKTRISK TILKOPLING



Kontroller at spenningen tilsvarer den på skiltet på den motoren som trenger strøm, og at det er mulig å jorde korrekt. Følg anvisningene på det tekniske dataskiltet, og i denne håndboken, tabell 3.

Lengden på strømkabelen på pumpen begrenser installasjonsavstanden, dersom man trenger en skjøteledning, må man forsikre seg om at den er av samme type (f.eks. H05 RN-F eller H07 RN-F avhengig av installasjonen), se tab..3.

8. OPPSTART



Ikke start pumpen før den er helt fylt med væske, cirka 4 liter.

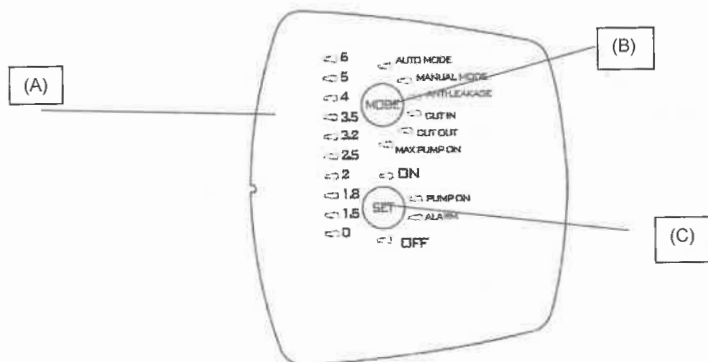
Dersom det blir tomt for vann, trekk ut kontakten med en gang for å slå av pumpen. Unngå all tørrkjøring.

1. Før oppstart, sjekk at pumpen er riktig primet regelmessig, slik at den er helt fylt med rent vann gjennom åpningen, etter at man har fjernet noe som gir den totale fylling, med rent vann, gjennom hullet, etter fjerning av lokket for påfylling ved det gjennomsiktige filteret (1), for hånd, eller ved hjelp av det medfølgende instrumentet. Denne operasjon er viktig for riktig funksjon av pumpen, noe som er grunnleggende for at den mekaniske tetningen skal være godt smurt. **Tørkjøring vil føre til ødeleggende skader på den mekaniske tetningen.**
2. Fyllepluggen må skrues ordentlig på plass helt til den stopper (1).
3. Sett støpslet til strømledningen inn i en 230 V kontakt. **OBS!** Pumpemotoren starter umiddelbart. Vannet vil begynne å komme ut etter maksimalt 3 minutter, noe som vil være avhengig av dybden på vannivået i brønnen eller tanken.
4. Når det maksimale trykket er oppnådd vil pumpen kobles ut automatisk. Dersom man ved bruk av vann opplever at trykket faller til under minimum, kobles pumpen til automatisk. Se tabell 3.
5. For å slå av pumpen definitivt, trekk ut støpslet fra strømkontakten.



Dersom det oppstår problemer med klargjøring/forhåndsutfylling, gjenta behandlingen helt til all luft inne i suget er borte.

9. ELEKTRONISK STYRINGSGRENSESNIITT



9.1 Oversikt over de tekniske egenskapene

Beskrivelse	Parametere
Spennings/frekvens kort	1x230 V, 50/60 Hz
Spenningsangivelse on/off	●
Motorangivelse on/off	●
Alarmindikasjon	●
Trykkindikasjon	●
Modusindikasjon	●
Auto Mode	●
Manual Mode	○
Beskyttelse mot tørkjøring	●
Lekkasjebeskyttelse	○
Beskyttelse Max pump on	○ (30 minutter)
Grense for Cut-in (trykkaktivert)	○ Variabel (1,5 – 3,0 bar)
Grense for Cut-out (trykkdeaktivert)	○ (Cut-in + 1 bar)
Automatisk fylling	●
Valgknapper	●

● = Fast; ○ = Kan velges

9.1.1 Beskrivelse av displayet:

(A) LED-varselamper for trykk

10 LED-lamper brukes for å indikere trykk fra 0 til 6 bar. Når trykket i systemet endres, vil LED-lampene tennes eller slukkes for å reflektere dette.

Funksjon	Konfigurasjon av displayet:	Set	Reset Alarm
Auto Mode	AUTO MODE MANUAL MODE MODE ANTI-LEAKAGE CUT IN	ON: Aktiver OFF: Deaktiver	
Manual mode	AUTO MODE MANUAL MODE MODE ANTI-LEAKAGE CUT IN	ON: Aktiver OFF: Deaktiver	
Anti-leakage	AUTO MODE MANUAL MODE MODE ANTI-LEAKAGE CUT IN	ON: Aktivert OFF: Deaktivert	Trykk på SET
Cut in	AUTO MODE MANUAL MODE MODE ANTI-LEAKAGE CUT IN	Øk/reducer	
Cut out	MODE ANTI-LEAKAGE CUT IN CUT OUT MAX PUMP ON	Øk/reducer OFF: deaktivert	
Max pump on	MODE ANTI-LEAKAGE CUT IN CUT OUT MAX PUMP ON	ON: aktivert OFF: deaktivert	Trykk på SET

(B) Knapper for valg av MODE

Modus som kan velges:

- 1) AUTO_MODE;
- 2) MANUAL_MODE;
- 3) ANTI LEAKAGE;
- 4) CUT_IN;
- 5) CUT_OUT;
- 6) MAX_PUMP_ON;

For å frigjøre funksjonsvalget i «MODE», trykk på tasten «MODE» i 5 sekunder.

Trykk på «MODE» for å bla gjennom de ulike funksjonsmodusene (AUTO_MODE eller MANUAL_MODE), eller parameterne som må (CUT IN og CUT OUT), eller for å aktivere visse funksjoner (ANTI-LEAKAGE og MAX PUMP ON). Når du blir, vil LED-lampen for den valgte funksjonen blinke. Når man er tilbake i AUTO_MODE vil de aktive funksjonene bli markert med den tilhørende LED-lampen tent. Se avsnitt 2 (Beskrivelse av funksjonene).

Indikatorer for «MODE»

AUTO MODE: pumpen vil fungere i automatisk modus, se 9.2.1

MANUAL MODE: pumpen fungerer i manuell modus, se 9.2.1, og brukeren bestemmer når den skal slås på og av ved å trykke på «SET». SET-ON på SET-OFF av.

CUT-IN: innstilling (alltid aktivert) av minimumstrykk, - under denne verdien, kan stilles til verdier fra 1,5 til 3,0 bar, fabrikkinnstillingen er 1,8 bar. Pumpen aktiveres selv om strømmen faller under en minimumsverdien på 1,5 l/min som er fabrikkinnstillingen.

CUT-OUT: innstilling (aktivert) av trykkgrense for stopp av pumpen, fabrikkinnstillingen er «CUT-IN» + 1 LED, men denne kan økes opp til 6 bar.

For å aktivere denne, velger man funksjonen ved å trykke på «MODE», helt til LED-lampen som tilhører «CUT-OUT» begynner å blinke. Etter dette trykker man på SET for å velge ønsket verdi, og går ut av innstillingsmodus «MODE». Å deaktivere, trykk «SET» til den tente lampen angir OFF.

ANTI-LEAKAGE: beskyttelse mot lekkasje. Funksjonen kan aktiveres og deaktiveres. Fabrikkinnstillingen er deaktivert

funksjon. Når den er aktivert, hvis det skulle oppstå forhold som får pumpen til å starte opp mer enn 6 ganger på 2 minutter, vil den stoppe opp og feilen vil angis ved hjelp av en rød LED-lampe som blinker langsomt på «ALARM». For å aktivere denne velger man funksjonen ved å trykke på «MODE», helt til LED-lampen som tilhører «CUT-OUT» begynner å blinke. Etter dette trykker man på SET helt til LED-lampen «ON» tennes. For å deaktivere, trykk «SET» til den tente lampen angir OFF.

Etter å ha fjernet årsaken, nullstiller man alarmen, hvis den fortsatt er til stede, se 9.2.3.

MAX PUMP ON: maksimal funksjonstid. Funksjonen kan aktiveres og deaktiveres. Fabrikkinnstillingen er deaktivert funksjon. Når denne er aktivert, hvis det skulle oppstå forhold der pumpen er i funksjon i mer enn 30 minutter, vil den stoppe opp, men ingen feilangivelse vil bli gitt.

Denne funksjonen brukes til å beskytte installasjonen dersom den ved en feil blir stående med åpen kran, dersom en slange springer lekk, eller dersom man bruker vanningsfunksjonen.

For å aktivere denne, velger man funksjonen ved å trykke på «MODE», helt til LED-lampen som tilhører MAX PUMP ON tennes. Etter dette trykker man på SET helt til LED-lampen «ON» tennes. For å deaktivere, trykk «SET» til den tente lampen angir OFF.

(C) Valgknappen SET

Modus som kan velges:

Nullstilling av alarmer:

- 2) Aktiver/deaktiver i MODE (MAX_PUMP_ON, ANTI-LEAKAGE)
- 3) Øk parameterne i MODE (CUT_IN, CUT_OUT);
- 4) Motor ON/OFF i MANUEL MODE;
- 5) Pumpe aktiv/pumpe i stand-by AUTO MODE

Trykk på «SET» for å endre parameterne, dersom LED-lampen er tent på MODE CUT-IN eller MODE-CUT OUT, vil verdien bli vist på søylen med LED-lamper som angir trykket. Ved å trykke «SET» vil verdien øke. Etter å ha stilt inn ønsket verdi, går man ut av endringsmenyen ved å trykke «MODE», og ved å sette LED-lampen på MODE-AUTO og SET «ON» aktivert. Trykk også SET for å aktivere/deaktivere funksjonene Anti-leakage og Max pump ON. Når du har valgt funksjonen ved å trykke på «MODE», aktiverer du den ved å velge SET-ON, og deaktiverer den ved å velge SET-OFF. I «MANUELL» modus, brukes knappen SET til å slå på og av pumpen, med LED-lampen på knappen «ON» eller «OFF». I automatisk modus, AUTO-MODE, brukes den til å aktivere «ON», eller sette i stand-by «OFF».

PUMP ON: indikasjon som sammenfaller med motor i gang.

9.2 Beskrivelse av funksjonene

9.2.1 Pumpe ON/OFF (AUTO MODE, MANUAL MODE)

Cut out deaktivert → når man setter i kontakten etter test av LED-lampene, vil pumpen slå seg på i 10 sekunder. Cut out aktivert → Etter at man har satt inn kontakten, vil LED-lampene testes de første 3 sekundene (tenning av LED-lampe 0 angir at det er spenning tilstede), og vil da som standard gå til funksjonsmodus «AUTO MODE», og varselampen «ON» tennes. Pumpen vil begynne å fungere dersom trykket er mindre enn verdien for CUT-IN, og strømmen er mindre enn minimum væskeflyt for cut-in. Pumpen vil fortsette å være i gang til trykket blir mindre enn verdien for CUT-OUT, og når dette nås vil den slå seg av uavhengig av væskeflyten.

Hvis du i stedet velger modusen «MANUAL MODE», ved å trykke en gang på «MODE», vil pumpen starte dersom LED-lampen «ON» er tent, ellers vil pumpen slukkes ved å trykke «SET» og LED-lampen «OFF» vil tennes.

Når pumpen vil begynne å fungere, vil den starte i FYLLE-modus.

NB! Pass på å følge installasjonsanvisningen, og sjekk at pumpen er helt fylt med vann.

9.2.2 Fyllefasen

Når pumpen starter opp, vil den gå til fyllemodus, gå inn i Priming-modus. I denne fasen, dersom man ikke finner væskeflyt og trykk, vil motoren holdes i gang i 3 minutter. Etter dette vil den gå til alarmtilstand for tørrkjøring. Dersom man i dette tidsrommet finner væskeflyt og trykk, vil fyllefasen utføres og pumpen vil fungere normalt.

9.2.3 Røset - nullstilling av alarmer

Når en alarmtilstand oppstår vil den røde varselampen «ALARM» vil tennes. Alarmen tilbakestilles ved å trykke en gang på «SET»-knappen, hvis årsaken som førte til alarmen er blitt fjernet vil normal drift starte, i motsatt fall vil alarmen oppstå igjen.

9.2.4 Spenningsindikasjon ON/OFF

Hvis det er spenning tilstede, vil LED-lampen for trykk ved verdi 0 være tent. Dersom det ikke er spenning tilstede, vil denne LED-lampen være slukket.

NB! For lengre perioder uten aktivitet anbefales det å fjerne spenningen ved å trekke ut kontakten.

9.2.5 Pumpeindikasjon ON/OFF

Når motoren er i gang, skal et blått lys på «PUMP ON» være slått på for å indikere at den er i drift. Når motoren stanser vil denne LED-lampen slukkes.

9.2.6 Alarmindikasjon

Et rødt jevnt lys eller tast på «ALARM» slås på når det er en alarm tilstede.

Tørrkjøring (Dry-running): jevnt rødt lys

Lekkasje (leakage): langsomt pulserende lys

Max Pump ON (pumpe i drift i mer enn 30 minutter). 2 raske lysblink med en litt lengre pause. Trykk «SET» for å tilbakestille alarmerne.

9.2.7 Beskyttelse mot tørrkjøring (Dry running protection)

Hvis pumpen kjører tørr, vil den etter noen sekunder (40 s.) stanses, og man får en feilmelding med rødt jevnt lys på «ALARM».

Etter en første fase på 30 minutter der pumpen vil stå i OFF-tilstand, blir det gjort et nytt forsøk som varer 5 minutter. Hvis det ikke dette heller lykkes, vil nye forsøk gjøres hver 30. minutt, inntil 48 ganger. Hvis også disse forsøkene mislykkes, vil det gjøres et nytt forsøk hver 24. time.

Enheten vil automatisk komme ut av alarmtilstanden for tørrkjøringen når det er væskeflyt og/eller trykk tilstede.

Dersom alarmen tilbakestilles, se 9.2.3, vil et nytt forsøk gjøres i 40 sekunder.

Fjern årsakene, og nullstill alarmen, se 9.2.3..

9.2.8 Lekkasjebeskyttelse (ANTI-LEAKAGE)

Funksjonen kan aktiveres og deaktiveres. Fabrikkinnstillingen er deaktivert funksjon. Når den er aktivert, hvis det skulle oppstå forhold som får pumpen til å starte opp mer enn 6 ganger på 2 minutter, vil den stoppe opp og feilen vil angis ved hjelp av en rød LED-lampe som blinker langsomt på «ALARM».

Fjern årsakene, og nullstill alarmen, se 9.2.3.

For fremgangsmåten for aktivering, se Anti-leakage.

9.2.9 Max pump on

Maksimal funksjonstid. Funksjonen kan aktiveres og deaktiveres. Fabrikkinnstillingen er deaktivert funksjon. Når denne er aktivert, hvis det skulle oppstå forhold der pumpen er i funksjon i mer enn 30 minutter, vil den stoppe opp, vil ALARM-varsel blinke.

Denne funksjonen brukes til å beskytte installasjonen dersom den ved en feil blir stående med åpen kran, dersom en slange springer lekk, eller dersom man bruker vanningsfunksjonen.

9.2.10 Trykksensoralarm

Anordningen går til alarm for trykksensor, dersom trykkverdien er utenfor driftsområdet (0-15 bar). Pumpen blir slått av; feilen bli nullstilt så snart trykkforholdene igjen er innenfor området.

9.3 Første oppstart

9.3.1 Test av LED-lampene

Når du du starter opp for første gang etter å ha satt støpslet i, utføres en test på de 20 LED-lampene i noen sekunder, der alle lampene blir tent etter tur.

9.3.2 Første gangs fylling

Pumpen vil automatisk gå til AUTO-modus og stilt til ON.

Tre ulike ting kan da skje:

- 1) Det er væskeflyt tilstede, men trykket er lavt: går ut av fyllingsfasen og starter normal drift.
- 2) Det er trykk tilstede, men ikke væskeflyt: etter 10 sekunder i denne tilstanden slås pumpen av.
- 3) Det er ingen væskeflyt eller trykk tilstede: pumpen slås av og feilmeldingen Tørrkjøring blir synlig etter cirka 3 minutter. Dette signaliseres med tent, rød LED-lampe på SET-ALARM. Fjern årsaken, og nullstill alarmen, se 9.2.3.

9.4 Normal drift med CUT-OUT deaktivert

Cut-out deaktivert betyr at vi har en av følgende tilstander:

- Pumpen aktiveres dersom det er væskeflyt eller, dersom det mangler trykk, trykket er lavere enn verdien for CUT IN (i 10 ms)
 - pumpen stoppes dersom det er trykk tilstede, men det mangler væskeflyt i 10 sekunder.
- LED-lampen for CUT OUT vil være slukket under normal drift. For å endre innstillingen, se 9.1.1.B

9.5 Normal drift med CUT-OUT aktivert (fabrikkinnstilt)

Cut-out deaktivert betyr at vi har følgende tilstander:

- Pumpen aktiveres hvis trykket er lavere enn trykkverdien for CUT IN.
- Pumpen stoppes hvis trykket er høyere enn trykkverdien for CUT OUT.

LED-lampen for cut out vil være tent under normal drift. For å endre innstillingen, se 9.1.1.b

10. FORHOLDSREGLER

FARE FOR FROST: Når pumpen ikke fungerer ved temperaturer under 0 °C, må du sørge for at det ikke er vannrester tilstede, som når de fryser kan danne sprekker i plastdelene.

Hvis pumpen har vært brukt sammen med stoffer som har en tendens til å danne avleiringer, eller sammen med klorvann, skylt etter bruk med en kraftig vannstråle, for å unngå dannelse av avleiringer og belegg som kan redusere ytelsene til pumpen.

11. VEDLIKEHOLD OG RENGJØRING

Den elektriske pumpen krever ved normal drift ingen type vedlikehold. Alle reparasjoner og vedlikehold må uansett kun utføres etter at man har koblet pumpen fra strømforsyningen. Når man starter pumpen, sørg for at den er blitt montert på en fagmessig måte, for å unngå fare for mennesker og eiendom.

11.1 Rengjøring av sugefilter

(Fig.3)

- Koble fra strømforsyningen til pumpen.
- Far drenare la pompa, aprendo il tappo di scarico (6), avendo prima chiuso le saracinesche a monte (se presenti)
- Svitare il coperchio della camera del filtro, con le mani o con l'apposito accessorio in dotazione
- Estrarre dall'alto l'unità di filtro
- Sciacquare il bicchiere sotto l'acqua corrente e pulire il filtro con una spazzola morbida.
- Rimontare il filtro eseguendo le operazioni in senso inverso.

11.2 Rengjøring av NRV

(Fig.4)

- Koble fra strømforsyningen til pumpen.
- Rimuovere il tappo della NRV (5) con l'accessorio fornito in dotazione
- Togliere la valvola di ritegno NRV e pulirla da eventuale sporcia fig.9
- Assemblare le parti in senso opposto alla sequenza di smontaggio.

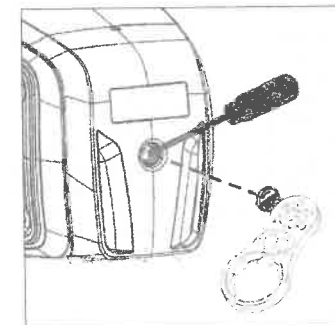
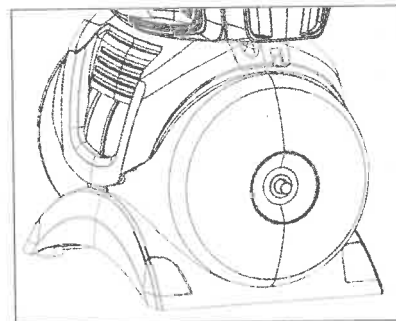
12. PROBLEMLØSNING



Før du starter feilsøk og problemløsning, er nødvendig å koble fra all strømforsyning (ta ut støpslet). Hvis noen del av strømkabelen eller de elektriske delene av pumpen er skadet, må alle reparasjoner og erstatningen utføres av produsenten, eller teknisk assistanse tjeneste eller en person med tilsvarende, eller av en person med lignende kvalifikasjoner, slik at all risiko unngås.

PROBLEMER	KONTROLLER (mulige årsaker)	LØSNINGER
1. Motoren vil ikke starte og lager ikke lyd..	A. Sjekk de elektriske tilkoblingene. B. Kontroller at motoren er spenningsførende. C. Kontroller sikringene. D. Mulig inngrep fra termisk beskyttelse.	C. Skift dersom sikringen er sprenget. D. Vent i ca 20 min mens motoren kjøler seg ned. Fastslå årsaken til dette, og fjern den. N.B.: Dersom samme feil oppstår umiddelbart, betyr dette at motoren er kortslettet.
2. Motoren vil ikke starte, men den lager ikke lyd.	A. Kontroller at spenningen tilsvarer den på merkeskiltet. B. Let etter mulige tilstoppinger av pumpen eller motoren. C. Kontroller at akselen ikke er blokkert. D. Sjekk tilstanden til kondensatoren.	B. Fjern tilstoppinger. C. Bruk den medfølgende redskaper for å skru av lokket, og bruk en skrutrekker for å frigjøre akselen. D. Erstatt kondensatoren.
3. Motoren går, men har problemer med å få igang omdreiningene.	A. Kontroller at forsyningsspenningen ikke er for lav. B. Sjekk om det er bevegelige og faste deler og som skrapes mot hverandre.	B. Sørg for å gjerne årsaken til skrappingen.
4. Pumpen leverer ikke væske.	A. Pumpen er ikke blitt riktig primet/klargjort. B. Sugelangen har for liten diameter. C. Tilbakeslagsventil NRV eller filterne er tilstoppet.	A. Fyll vannpumpen, og utfør primingen, aktsomt så man slipper ut luften fra ventilasjonspluggen. B. Bytt ut røret/slangen med et med større diameter. C. Rengjør filteret, og hvis det ikke er nok, også NRV.
5. Pumpen fylles ikke.	A. Luft suges inn gjennom sugelangen. B. Negativ helning på sugelangen gir dannelse av luftlommer.	A. Eliminere fenomenet ved å kontrollere tettheten til koblingpunktene til sugelangene, og gjenta fylleoperasjonen. B. Korrigere hellingen på sugelangen.

PROBLEMER	KONTROLLER (mulige årsaker)	LØSNINGER
6. Pumpens leverer for lavt volum.	A. Sugelangen er tilstoppet. B. Impelleren er slitt eller blokkert. C. Sugelangene har for liten diameter.	A. Rengjør sugelangen. B. Fjern tilstoppinger eller bytt slitte deler. C. Bytt ut slangen med en med større diameter.
7. Pumpen slår seg av og på for ofte	A. Membranen til ekspansjonstanken er ødelagt B. Trykket i ekspansjonstanken og for lavt	A. La membranen erstattes av den autoriserte tekniske tjenesten. B. Fyll ekspansjonstanken, opp til verdien 1.6 +/- 0.2 bar. Se tabell 3..
8. Pumpen vibrerer og lager støy under drift.	A. Sjekk at pumpen og slangen er godt festet. B. Pumpen kaviterer, det betyr at den blir satt til å pumpe mer vann enn den kan klare. C. Pumpen drives over ytelsesgrensene på skiltet.	A. Fest løse deler bedre. B. Reduser sugehøyden eller kontroller tap av pumpevolum. C. Det kan være hensiktsmessig å begrense væskemengden som pumpes ut.



FYLL EKPANSJONSTANKEN MED LUFT

Trykket i ekspansjonstanken må være av ca. 1,6 + - 0,2 bar. En forhåndsfylling er utført på fabrikk, så ved første oppstart trenger man ikke gjennomføre noen operasjon.

For å fylle luft er det nødvendig å bruke luftpumpe, eller en lignende anordning for å blåse opp dekk med manometeret (manometer).

1. Skru løs det beskyttende lokket
2. Bruk luftpumpen eller oppblåsningsanordningen for dekk på ventilen til eksplansjonskaret, pump luft til manometeret viser ca. 1,6 + - 0,2 bar.
3. Skru fast det beskyttende lokket

13. GARANTI



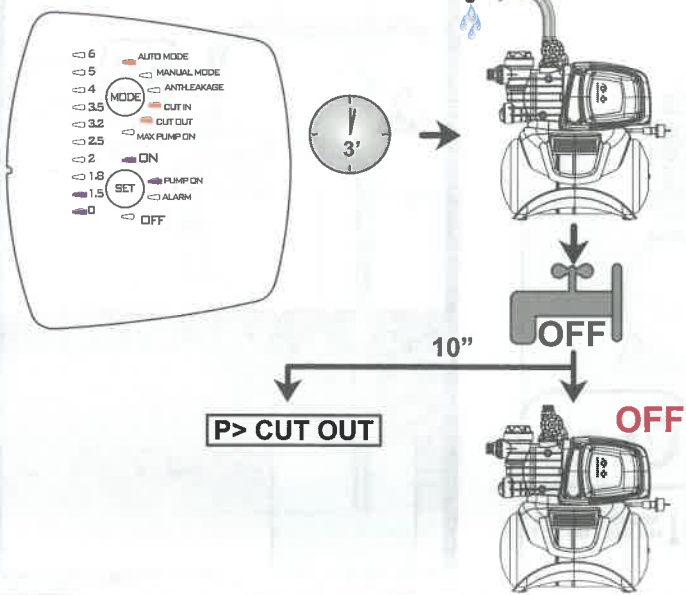
Enhver endring som ikke på forhånd er autorisert, vil frata produsenten ethvert ansvar. Alle reservedeler som brukes til reparasjoner må være originaldeler, og alt tilbehør må være godkjent av produsenten, slik at du kan sikre maksimal sikkerhet for maskiner og systemer som disse kan være påmontert.

Dette produktet er dekket av en juridisk garanti (i Det europeiske fellesskapet, i 24 måneder fra kjøpsdato) for alle feil som skyldes produksjonsfeil eller materialene som er blitt brukt. Produktgarantien vil etter skjønn kunne være enten erstatning med en enhet som er i perfekt stand, eller kostnadsfri reparasjon, dersom følgende vilkår overholdes:

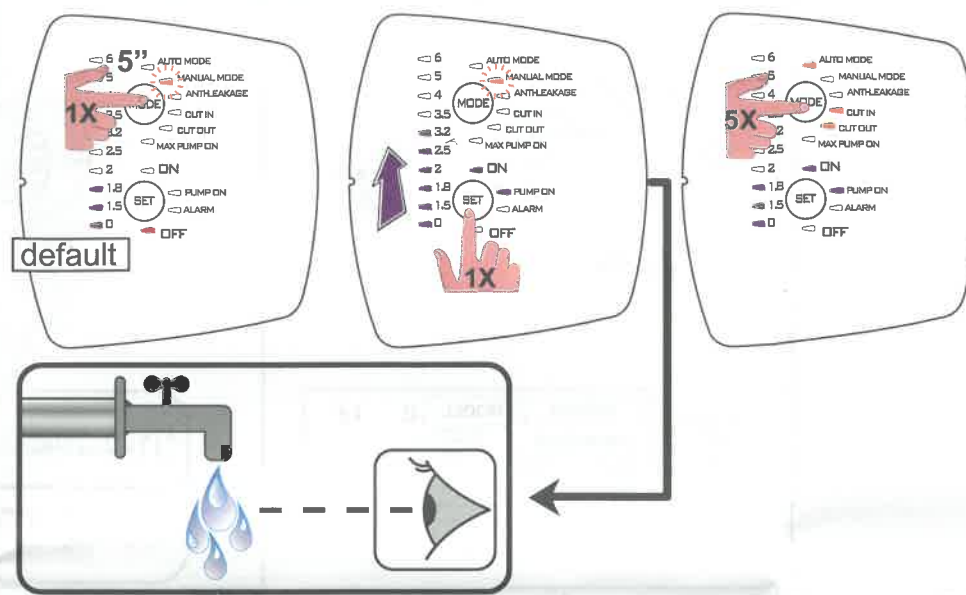
- produktet har blitt håndtert på riktig måte og i samsvar med anvisningene, og det ikke er gjort noe forsøk på å reparere av kjøperen selv, eller tredjeparter.
- produktet har blitt levert til butikken der den ble kjøpt, sammen med dokumenter som bekrefter kjøpet (kvittering), og en kort beskrivelse av problemet.

Impelleren og deler som er utsatt for slitasje, dekkes ikke av garantien. Garantikravet vil ikke på noen måte forlenge den opprinnelige garantiperioden.

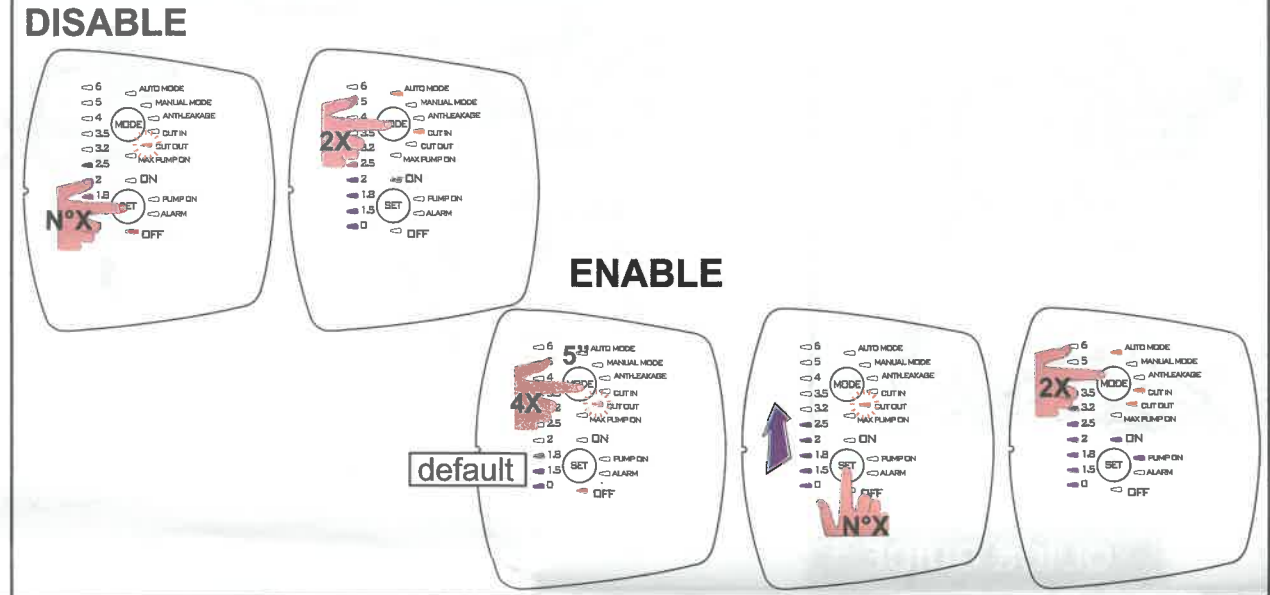
DEFAULT- AUTO MODE



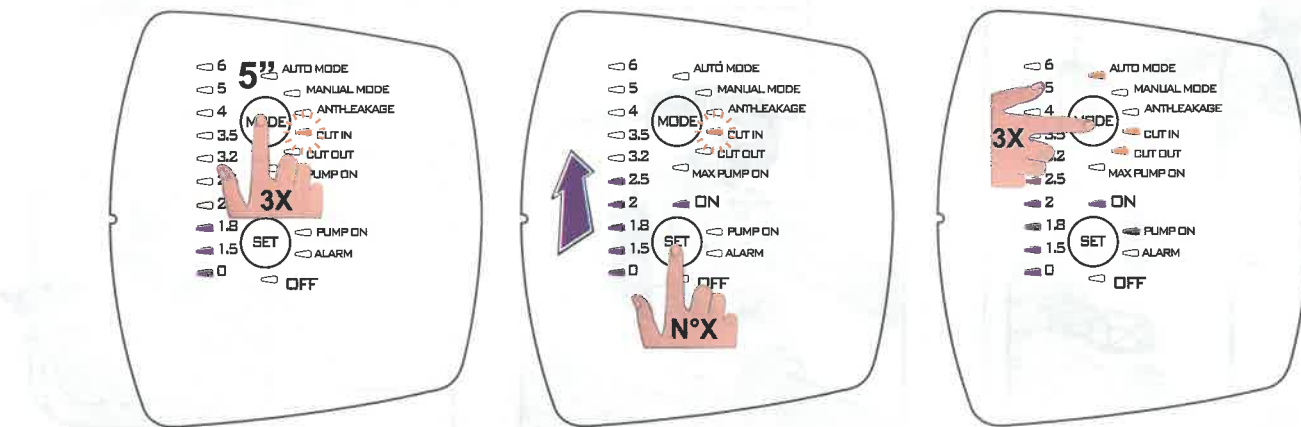
MANUAL MODE



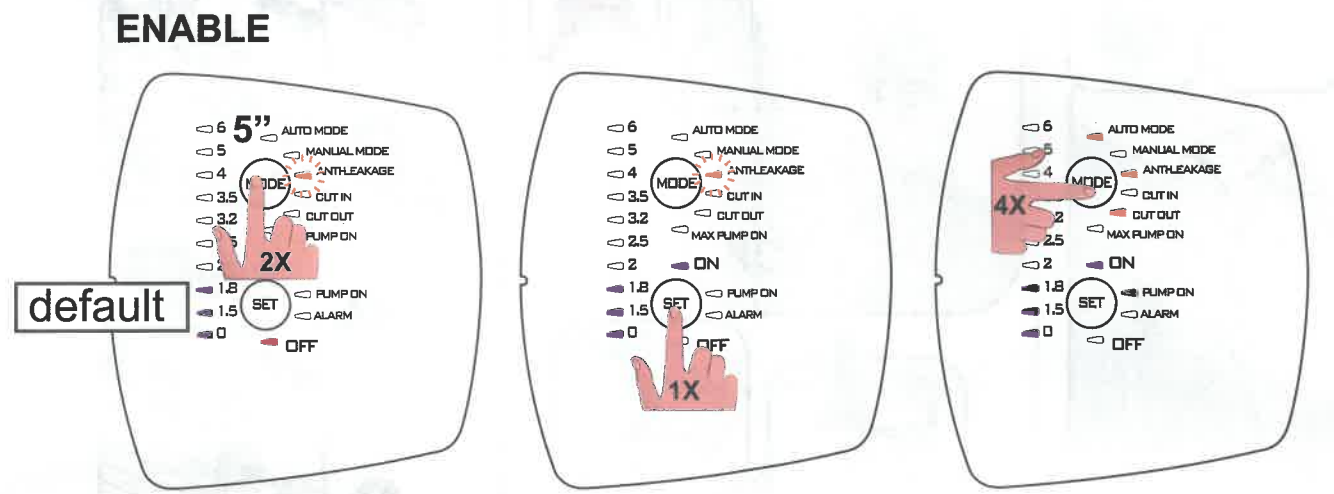
CUT OUT default enable = 3.2 bar



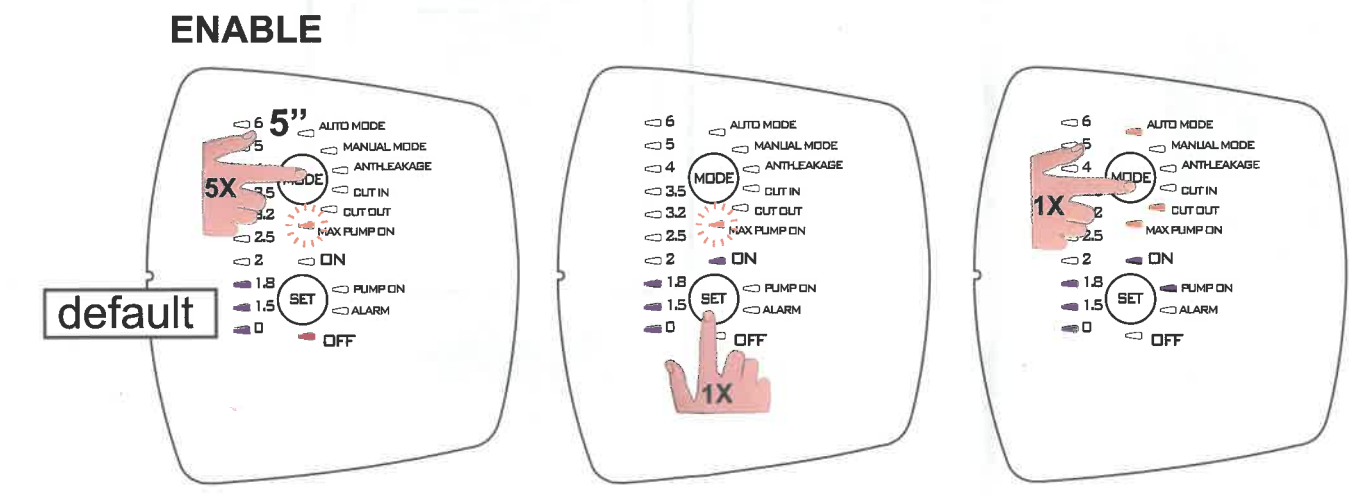
CUT IN default= 1.8 bar



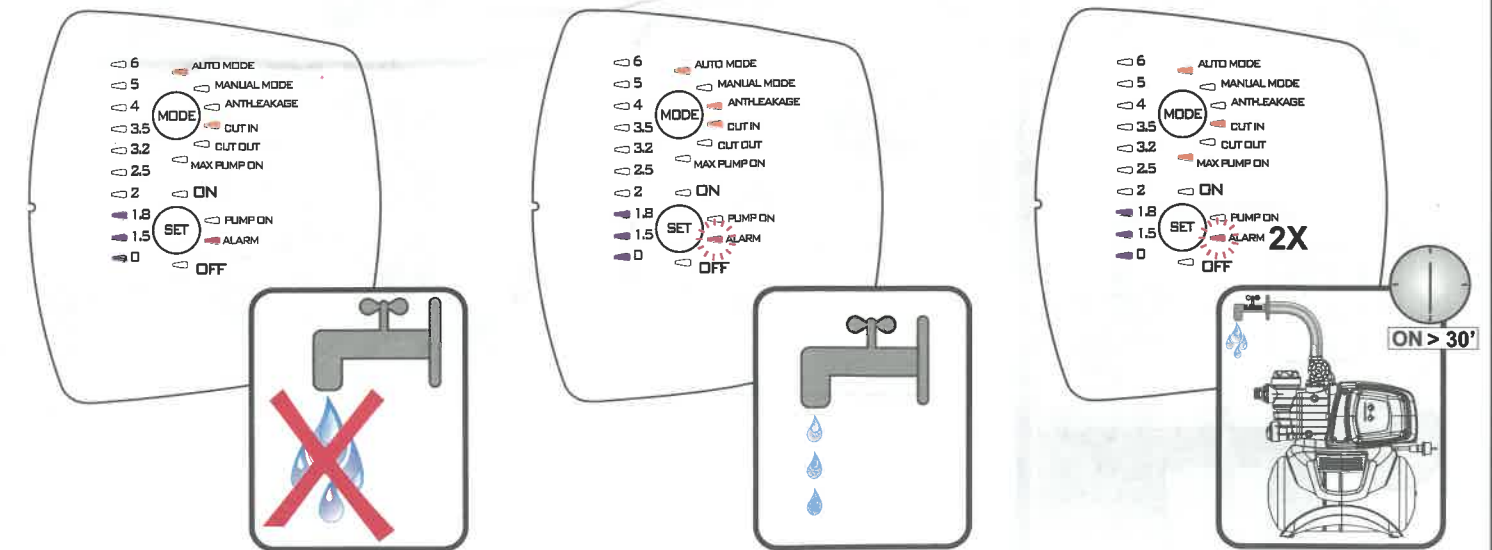
ANTILEAKAGE default disable

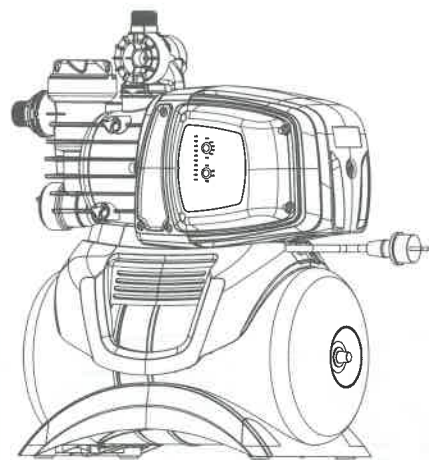


MAX PUMP ON default disable



ALARM





QUICK GUIDE

1

2

BRAND	MODEL	45	CE
Code 60171842.		Designed in Italy / Made in China	
Ser.No. 11517000005	1~230V		50Hz
P. 850 W	P ₂ 600 W	INS.CL. F	
In 3.8 A	12.5µF/450V	TF max 35°C	
IP X4	Q _{max} 3180 l/h	H _{max} 43 m	

Max 40°C / Min 0°C Max 104°F / Min 32°F	Max 6 bar Max 87 PSI
	Max 35°C / Min 0°C Max 95°F / Min 32°F

INSTALLATION

850/45 max 43 m / 141'
1100/45 max 45 m / 147'

Max 8 m / 26'

P > CUT OUT 3.2 bar OFF
P < CUT IN 1.8 bar ON

≥ 0,5 m - 1'8"

3 **INSTALLATION: 1°PORTABLE / 2°FIX**

1°

2°

4

5

6

7

OPENING

6	ALTO MODE
5	MANUAL MODE
4	ANTI-LEAKAGE
3.5	CUT IN
3.2	CUT OUT
2.5	MAX PUMP ON
2	ON
1.8	PUMP ON
1.5	ALARM
0	OFF