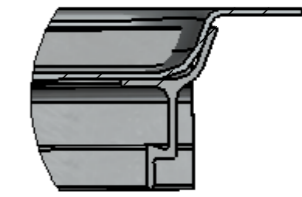
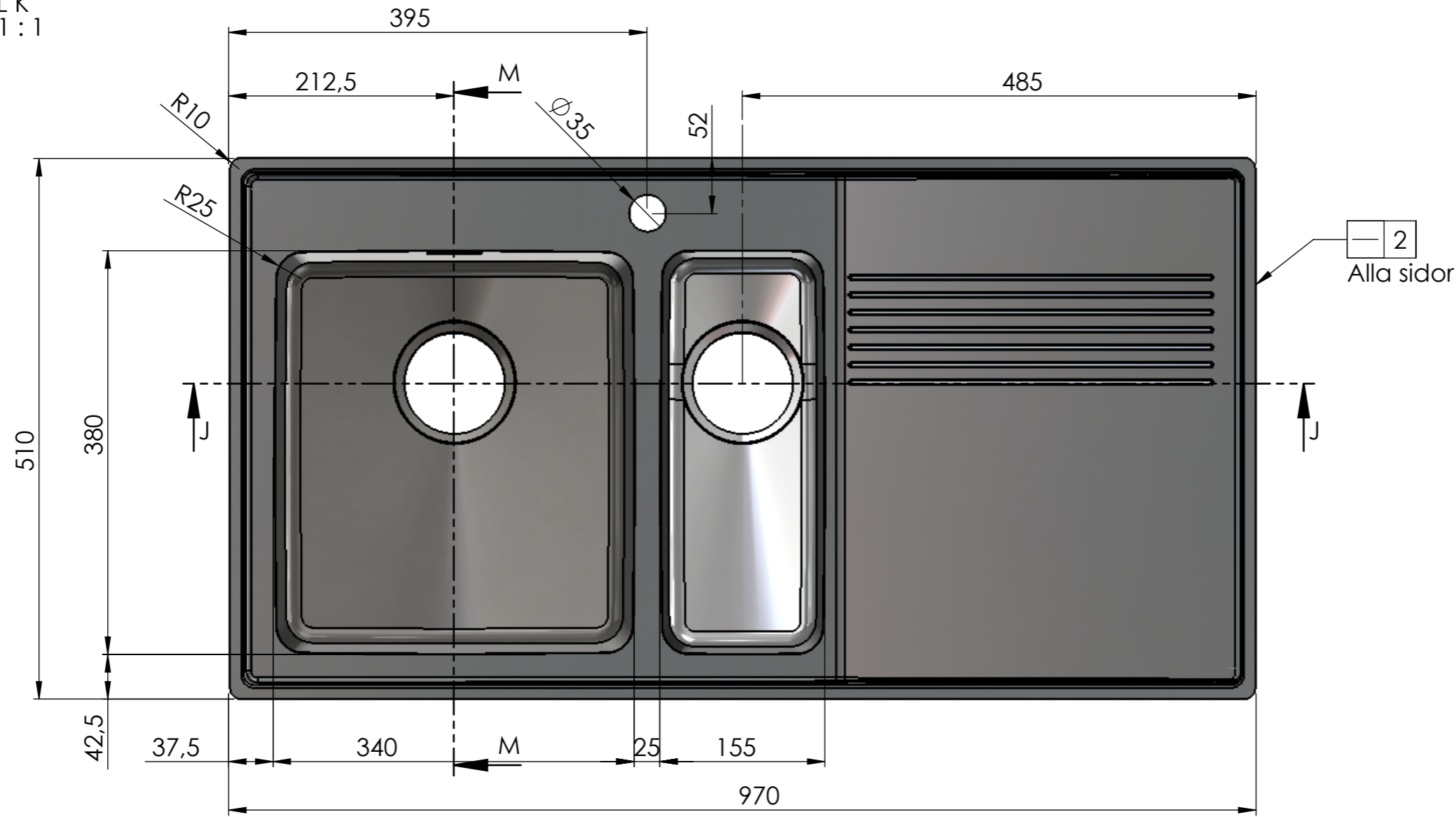


DETAIL K  
SCALE 1 : 1

SECTION J-J



DETAIL L  
SCALE 1 : 1



SECTION M-M

Denna handling är vår egendom och får ej utan vårt skriftliga medgivande kopieras, förevisas eller överlämnas till obehörig person

DET.NR.	ANT.	BENÄMNING	MATERIAL	NOTERING
1	1	FR340 Ej bottenprägling MB ej logga	EN 1.4301	
2	1	155 Kumme	EN 1.4301	
3	2	Klipslist FR60-97 kortsida		
4	1	Plan OM97SHF	EN 1.4301	
5	1	Klipslist FR97-LR bak		
6	1	Klipslist FR97-LR fram		
7	1	Stor förstyvningsplatta till insatsbänk	MDF-board	

Konstr.	Ritad	Godk.	Smst nr.	Ers.	Tolerans där ej annat angivits:
	MR				
Dat.		Skala			
2015-11-30		1:5			
			<b>Intra Omnia</b> <b>OM97SHF</b>		Ritn.nr
					<b>15528</b>
					Ändr.