

FDV- DOKUMENTASJON

NRF
7537896

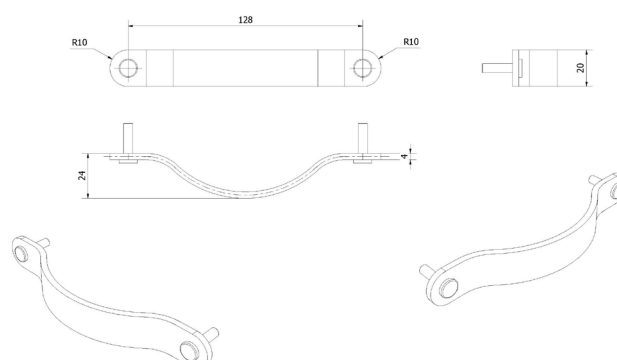
Varenummer
VB-009715-02

Navn
VikingBad lærstropp Reim sort 158mm

Produktbilde:



Strektegning:



KOMPONENTER & TILKOBLING

VikingBad håndtak leveres med skruer beregnet for montering på 20mm tykke fronter. (Gjelder ikke bakmonterte håndtak)

TEKNISK DATA

Mål mm	158x20x3,5
Vekt gram	29
Farge overflate	Sort
Materiale	Lær og messing

MONTERING

Monteres ved bruk av VikingBad's bormal som følger med skuffefronter. Ved montering på fronter tynnere enn 20mm må skruen kortes ned eller byttes.

FDV- DOKUMENTASJON

DRIFT & VEDLIKEHOLD

Rengjøring:

Vi anbefaler ukentlig rengjøring med vaskemidler beregnet for baderom. Bruk en myk klut og unngå bruk av f.eks skuresvamp da dette kan lage riper på produktet. Vann og såperester tørkes av umiddelbart. Unngå: Rengjøringsmiddel med skure-effekt eller innholdende løsmidler! Eksempel: Syrer, blekemidler, kaustisk soda og amoniakk (salmiak) må ikke brukes!

Kromoverflater bør rengjøres med nøytralt flytende rengjøringsmiddel. Følg alltid produsentens anvisninger og retningslinjer.

Kromdeler poleres med poleringsmiddel beregnet for krom/metall, ikke bruk poleringsmiddel med slipemidler eller andre kjemiske midler på verken kromdeler eller andre blanke deler av produktet. Prøv heller ikke å "skrape" bort flekker med harde gjenstander som kniv og lignende på noen av overflatene.

ANVISNING FOR DEPONERING

Produktet bringes til godkjent gjenvinningsstasjon og sorteres i henhold til gjeldende retningslinjer.

AVFALLSTYPE

Emballasje - Papp

Blandebatteri - Blandet avfall og metall

REKLAMASJONSVILKÅR

VikingBad AS følger norsk kjøpslov med 5 års reklamasjonsrett på fabrikkfeil.

TEKNISK SERVICE

VikingBad AS, service avdeling.

service@vikingbad.no

PRODUSENT/IMPORTØR

VikingBad AS
Østerskogen 35, NO-4879 Grimstad
Postboks 96, NO-4891 Grimstad

post@vikingbad.no



VikingBad AS er
sertifisert miljøfyrtårn.
Sertifikat nr. 3822