

AXOR Citterio M
1-greps servantarmatur 70 med oppløftventil
 Overflater: krom Art. nr. : 34016000



Beskrivelse

Informasjon

- består av: 1-greps servantarmatur, bunnventil
- ComfortZone 70
- overheng 104 mm
- laminærstråle
- gjennomstrømningsmengde ved 3 bar: 5 l/min
- keramisk innmat
- innstillbar temperaturbegrensning
- passer til gass gjennomstrømningsvarmer
- med oppløftventil G 1 ¼
- SVGW 0811-5462
- DVGW NW-6506BT0646
- P-IX 18742/IO
- ETA VA 1.42/17813
- ACS 17 ACC LY 654, valide jusqu'au 20.06.2022
- WRAS 1502007
- SINTEF 1834

Teknologi



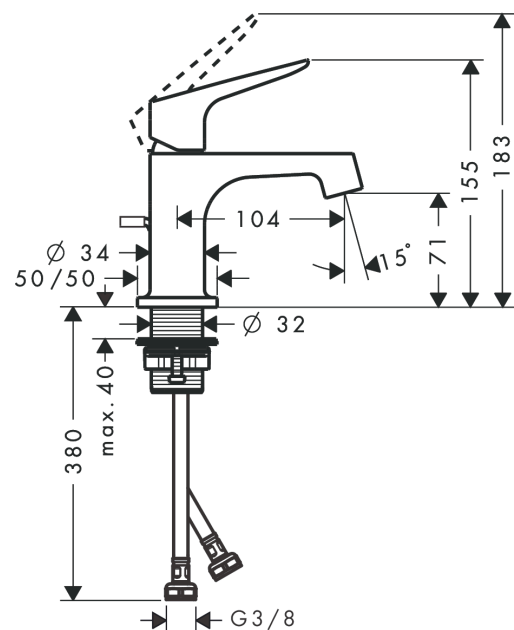
Sertifikater



Produktbilde



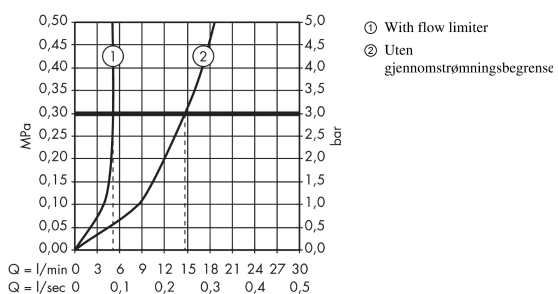
Måltegning



AXOR Citterio M
1-greps servantarmatur 70 med oppløftventil
 Overflater: krom Art. nr. : 34016000



Gjennomstrømningsdiagram

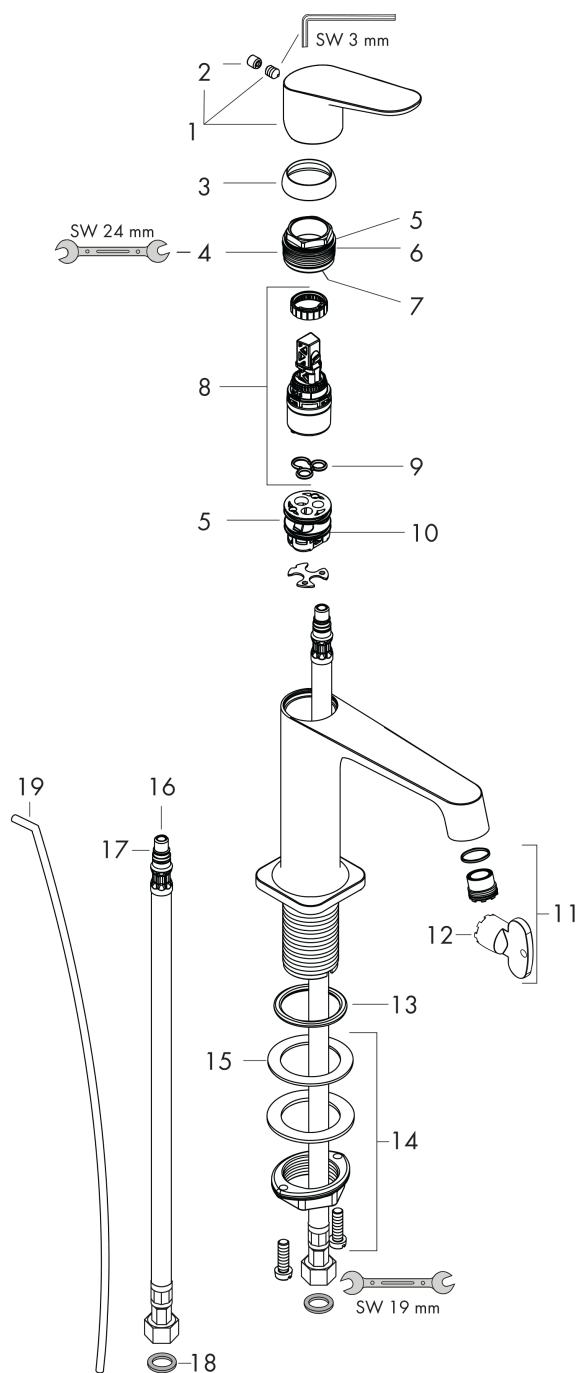


AXOR Citterio M
1-greps servantarmatur 70 med oppløftventil
 Overflater: krom Art. nr. : 34016000



Eksplisjonsstegning

Produksjonsår: >02/16



AXOR Citterio M
1-greps servantarmatur 70 med oppløftventil
 Overflater: krom Art. nr. : 34016000



Reservedelsliste

Produksjonsår: >02/16

Pos.	Beskrivelse	Art. nr.	PC	PU
1	handle	34093000	0	1
2	screw cover	96762000	0	1
3	flange	98863000	0	1
4	nut	98864000	0	1
5	O-ring 23x2	98398000	0	1
6	O-ring 27x1,5	92527000	0	1
7	O-ring 25x1,5	98146000	0	1
8	cartridge, assy	97685000	0	1
9	seal	98865000	0	1
10	adapter for cartridge	98866000	0	1
11	aerator laminar M16,5x1 (5 l/min)	95382000	0	1
12	special tool	98987000	0	1
13	fixing set (Ø 32)	13961000	0	1
14	lever collar	97548000	0	1
15	flat seal	98749000	0	1
16	connection hose 450 mm M8x0,75 G3/8	97206000	0	1
17	O-ring 7x1,5	98422000	0	1
19	sealing set	95581000	0	1
18	pull rod	96923000	0	1
a	pop up waste	94139000	0	1
b	fixation extension 35 mm	13898000	0	1
c	lever arm 340mm (ball-Ø12mm)	96324000	0	1