



- Shower
- Termostat
- Veggmontert
- Forkrommet
- Temperaturreguleringshendel, Mengdehendel, Grepsvennlig hendel
- Økovenlig vannmengde
- Sikkerhetssperre mot skålding ved 38°C, Varmebeskyttende krandedsel
- Keramisk overdel, Termostatkassett, Tilbakeslagsventil, Smussfilter
- Direkte tilkobling, Innvendige gjenger

## Teknisk data

### Flow attributter

Øko-stråle ved 300 kPa	<b>0.21 l/s</b>
Vannmengde ved 300 kPa	<b>0.27 l/s</b>
Trykktap (0.2 l/s)	<b>160 kPa</b>

### Tekniske egenskaper

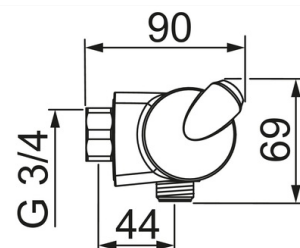
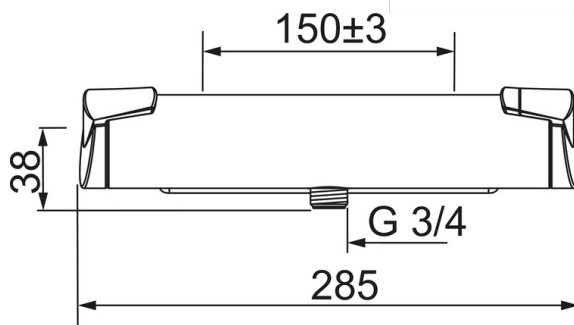
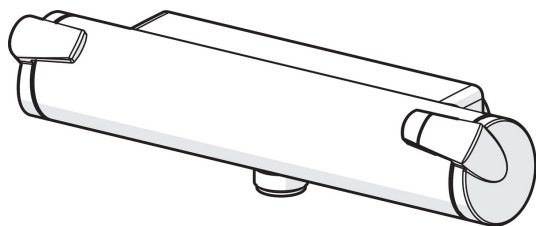
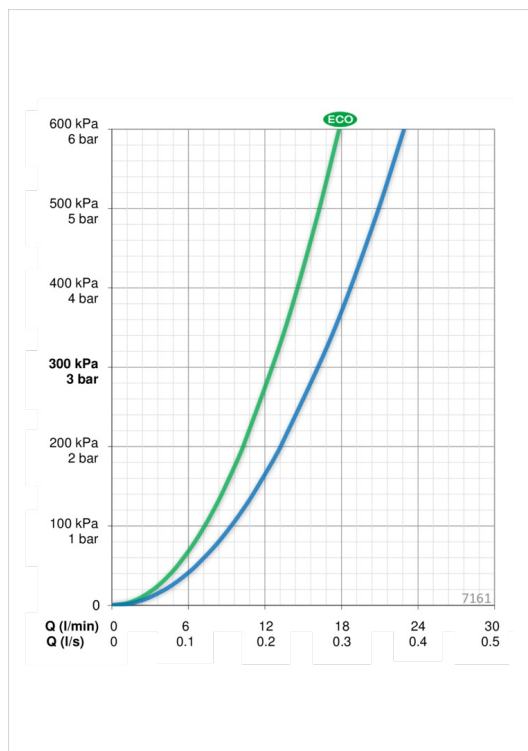
Varmtvannsforsyning	<b>max. +80°C</b>
Arbeidstrykk	<b>100 - 1000 kPa</b>
Tilkoblingsstørrelse	<b>G3/4</b>
Installasjons bredde	<b>CC150± 3 mm</b>
Materiale	<b>Brass/Plastic</b>

### Bestemmelser

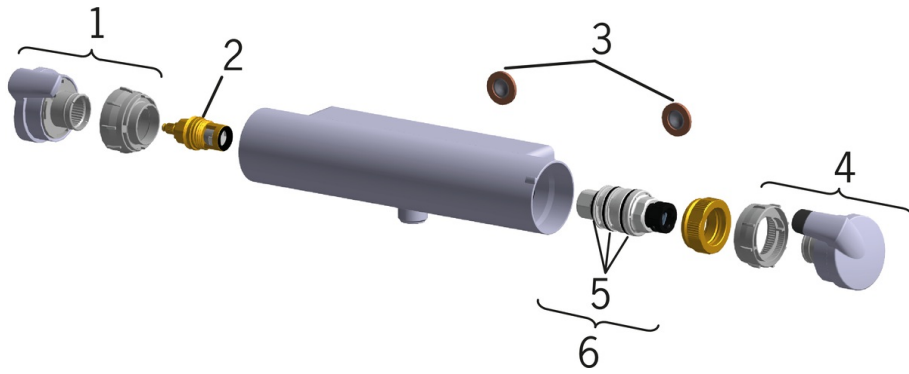
EN Standard	<b>EN 1111</b>
Støyklasse	<b>I (ISO 3822)</b>

### Typegodkjennelse

STF Sertifikat	<b>EUFI29-20002662-TH4</b>
Sintef	<b>Sintef Nr. 1550</b>



## Reserve deler



### SP7160

	Navn	Kode	NRF
01	Mengderatt	601268V	4202963
02	Keramisk overdel	109898	4204657
03	Smussfilter, G1/2, DN15	198094/2	4204826
03	Smussfilter, G3/4, DN20	178375V	4204472
04	Temperaturreguleringsgrep	601273V	4202964
05	Termostatstyrt reguleringskassett	178780V	4204922
06	Nippel, G3/4	178785V	
06	Nippel for tut, G1/2	178787	