



Termostatkran for kar/dusj

- Bath tub
- Termostat
- Veggmontert
- Forkrommet
- Fast tut
- Temperaturreguleringshendel, Mengdehendel
- Pull omkaster
- Sikkerhetssperre mot skålding ved 38°C, Varmebeskyttende krandedsel
- Keramisk overdel, Termostatkassett, Tilbakeslagsventil, Smussfilter
- Direkte tilkobling, Innvendige gjenger

Teknisk data

Flow attributter

Vannmengde ved 300 kPa	0.3 l/s
Trykktap (0.2 l/s)	175 kPa
Trykktap (0.3 l/s)	290 kPa

Tekniske egenskaper

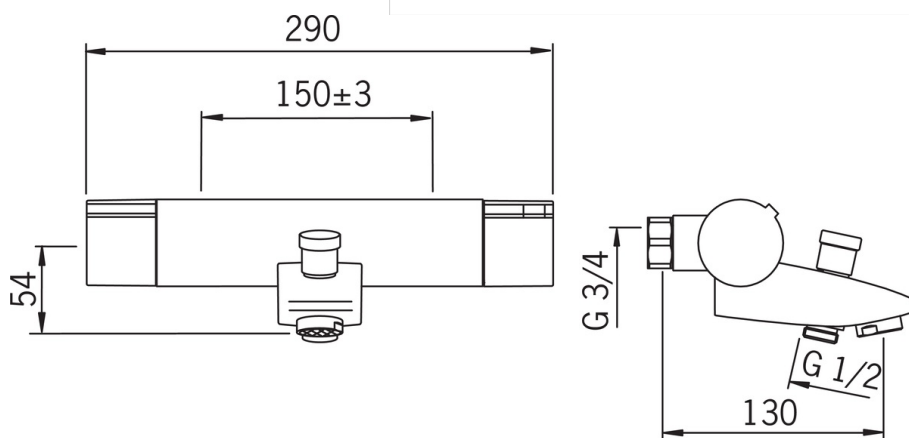
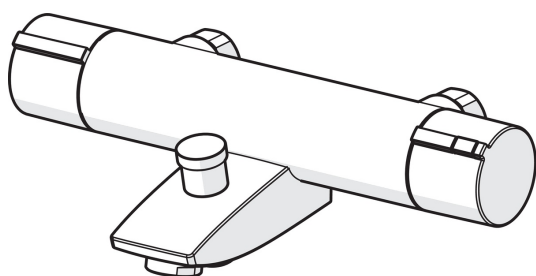
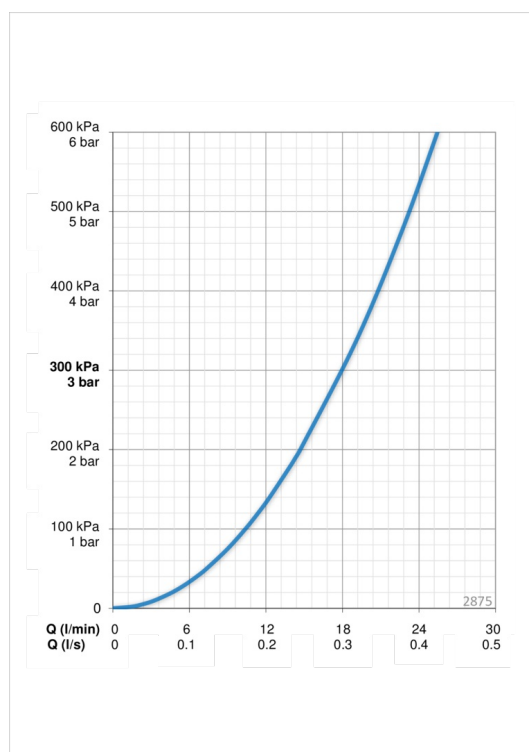
Varmtvannsforsyning	max. +80°C
Arbeidstrykk	100 - 1000 kPa
Tilkoblingsstørrelse	G1/2
Installasjons bredde	CC150±3 mm
Projeksjon	130 mm
Materiale	brass

Bestemmelser

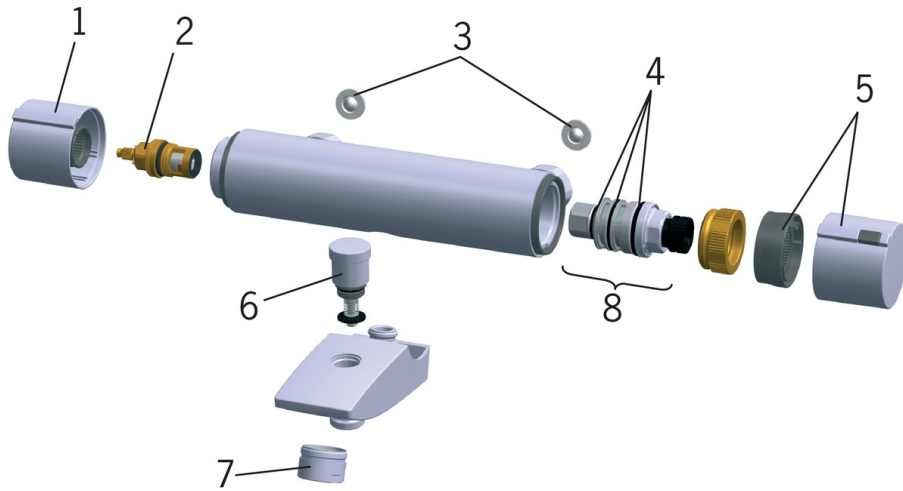
EN Standard	EN 1111
Støyklasse	II (ISO 3822)

Typegodkjennelse

STF Sertifikat	VTT-RTH-04949-08
Sintef	Sintef Nr. 1324



Reserve deler



SP2875

Navn	Kode	NRF
01 Mengderatt	159045V	4204471
02 Keramisk overdel	109898	4204657
03 Smussfilter, G3/4, DN20	178375V	4204472
04 O-ringsett	178796V	4204923
05 Temperaturreguleringsgrep	159048V	4204473
06 Omkaster	209687V	4204719
07 Strålesamler, M28x1	232213	4204434
08 Termostatstyrt reguleringskassett	178780V	4204922